

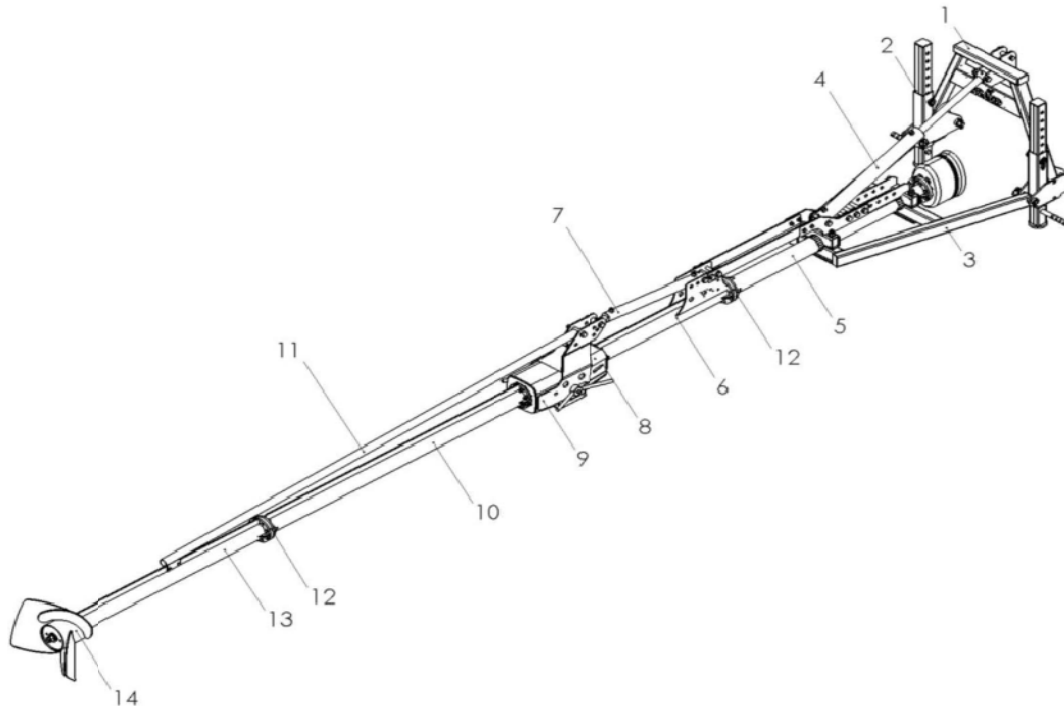
## Gelenkmixer Serie L

**B35-45 L1Z**

# Ersatzteilliste

## B35-40 L1Z

- Gesamtansicht -



**BRAND**  
Rühr- und Pumptechnik

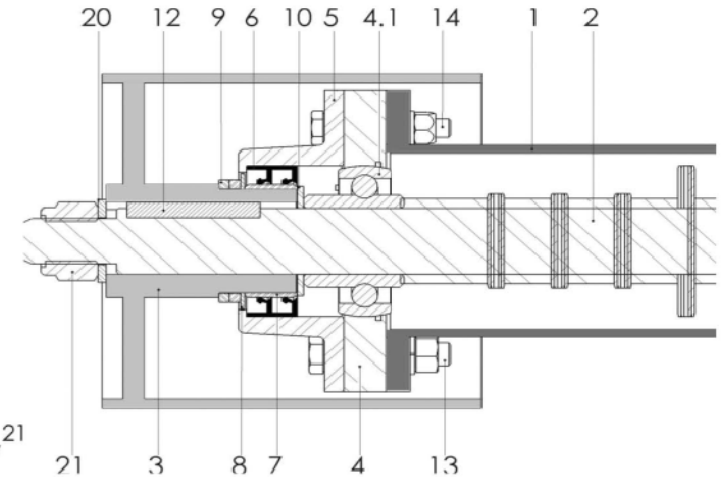
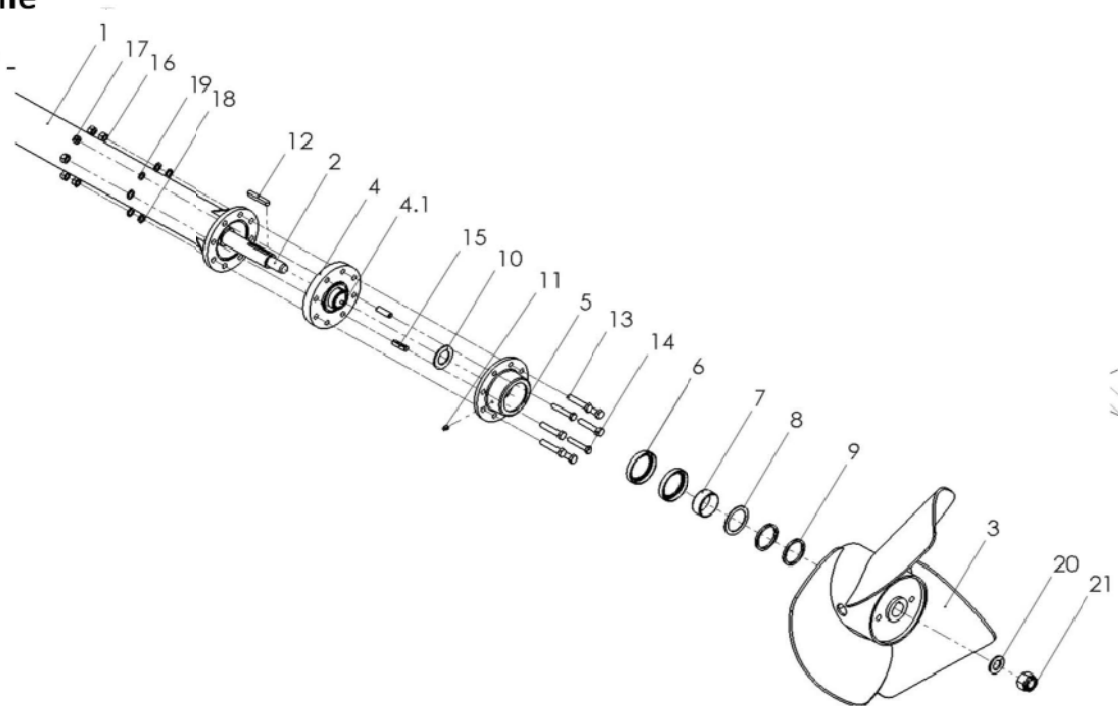
Telefon: (05422) 608-600 • Telefax: (05422) 608-611  
info@brand-melle.de • www.brand-melle.de

Pos.	MENGE	Einheit	Bezeichnung	AMS_NUMMER
1	1	Stück	3Punkt Bock L - 1 Z	2060309
2	2	Stück	Stütze 3P Bock M & L	2060357
3	1	Stück	Tragrahmen L	2060140
4	1	Stück	Hydraulikzylinder DW 040-070-0700	1017319
5	1	Stück	Bockrohr Ø102 1,5m	2063459
5.1	1	Stück	Antriebswelle am Schlepper ohne seitl. Schwenken 1,5m	2061701
6	1	Stück	Rohrsegment Ø102 1,0m Tasche groß 1fach verstärkt	2083532
6.1	1	Stück	Antriebswelle vor Gelenk 1,0m	2079406
7	1	Stück	Hydraulikzylinder DW 030-050-0600	1017317
8	1	Stück	Gelenkkopf innen 102/133	2061007
9	1	Stück	Gelenkkopf außen 102/133	2060998
10	1	Stück	Rohrsegment Ø102 2,0m 1fach verstärkt	2060537
10.1	1	Stück	Antriebswelle nach Gelenk 2,0m	2062525
11	1	Stück	Verstärkungsstrebe gerade Ø102 für Bxx-40	2079059
12	3	Stück	Lagergehäuse FR 307 inkl. Lager UC 307	2061426
12.1	3	Stück	Lager UC 307	1015907
13	1	Stück	Rohrsegment Ø102 1,5m 1fach verstärkt	2060309
13.1	1	Stück	Antriebswelle vor Flügel 1,5m	1016951
14	1	Stück	Flügel Ø600 Nabe Ø178 drücken	2061376

# Ersatzteilliste

Alle Modelle

- Detail: Flügel -



**BRAND**  
Rühr- und Pumptechnik

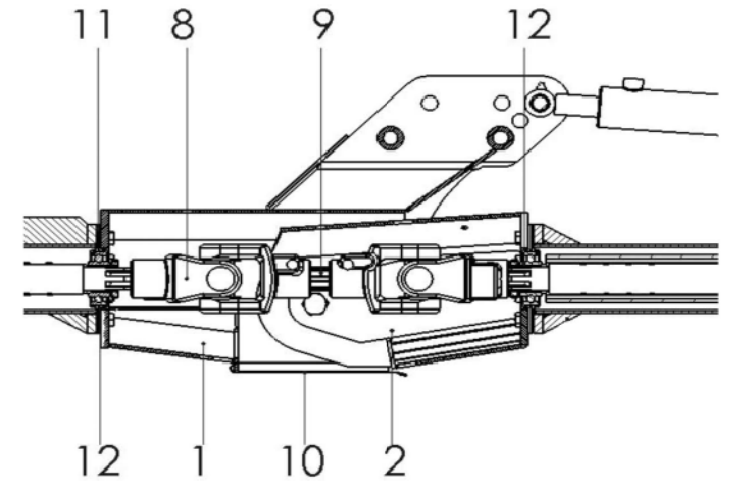
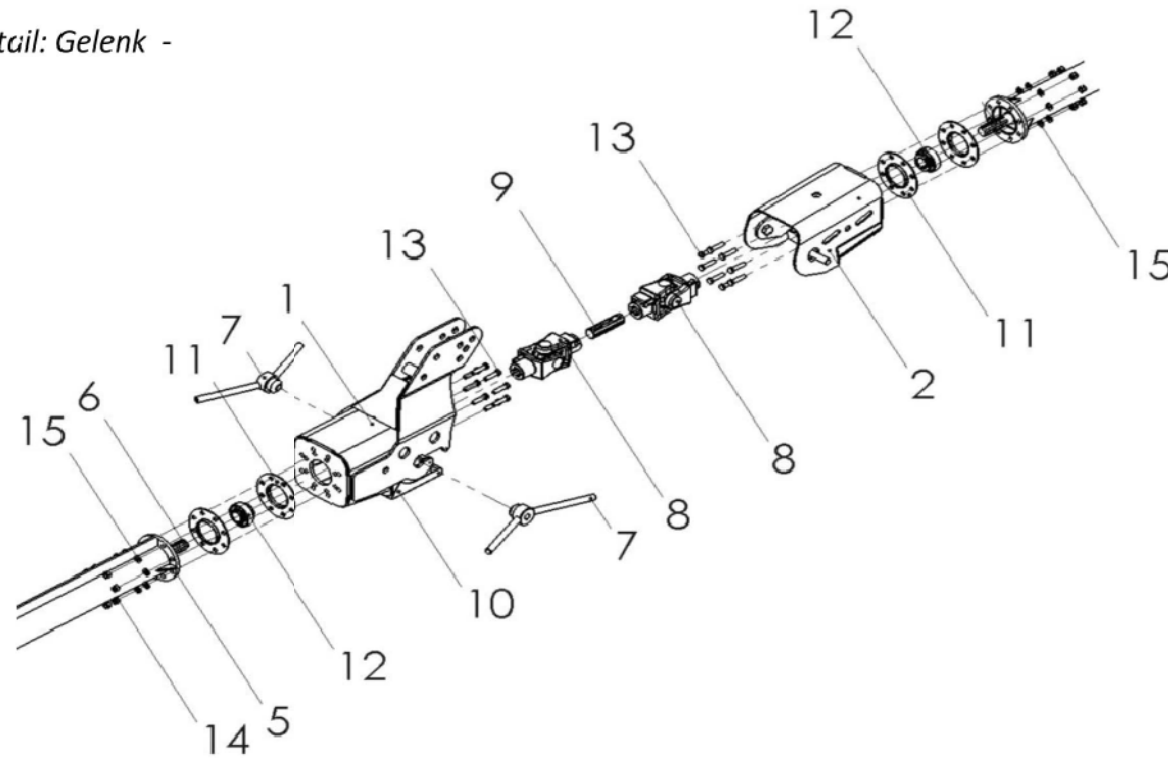
Telefon: (05422) 608-600 • Telefax: (05422) 608-611  
info@brand-melle.de • www.brand-melle.de

Pos.	MENGE	Einheit	Bezeichnung	AMS_NUMMER
3	1	Stück	Flügel Ø600 Nabe Ø178 drücken	2061376
4	1	Stück	lagergehäuse FR307 inkl. Lager UC 307	2061426
4.1	1	Stück	lager UC 307	1015907
5	1	Stück	Dichtglocke F 080 S1	1015906
6	2	Stück	Wellendichtring NBR Ø80xØ60x12	1015903
7	1	Stück	Nadellager Innenring IR 55x60x25	1016842
8	1	Stück	Dicht - Schutzring	2059836
9	2	Stück	Sützring	2059835
10	1	Stück	Kemmring	2059839
11	1	Stück	Schmiernippel H1 M6x1	1016901
12	1	Stück	Paßfeder 10x8x63 DIN 6885 A	1016155
13	6	Stück	Schraube M12x060 DIN 931 verz.	1000159
14	2	Stück	Schraube M10x060 DIN 933 verz.	1000240
15	2	Stück	Spannhülse leicht 12 x 40 DIN 7346	1017228
16	6	Stück	Mutter M12 DIN 934 verz.	1000299
17	2	Stück	Mutter M10 DIN 985 verz. selbsts.	1000357
18	6	Stück	Federring A 12 DIN 127 verz.	1001957
19	2	Stück	Federring A 10 DIN 127 verz.	1001955
20	1	Stück	Scheibe A 25,0 DIN 125 verz.	1001982
21	1	Stück	Mutter M24 DIN 985 verz. selbsts.	1000369

# Ersatzteilliste

## Alle Längen

- Detail: Gelenk -

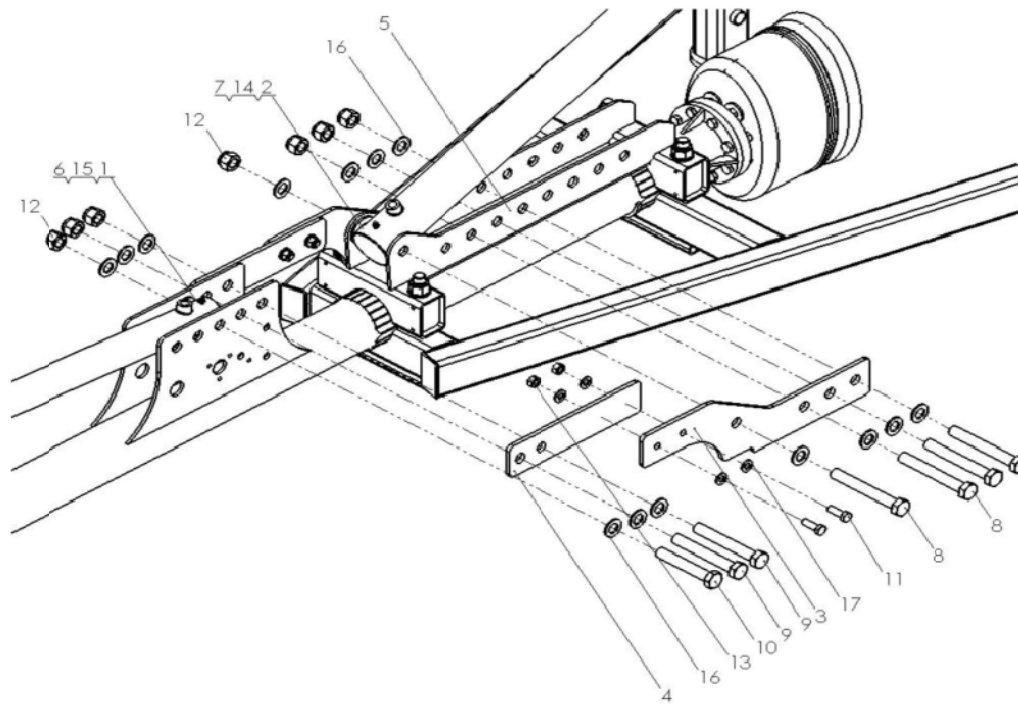


Pos.	MENGE	Einheit	Bezeichnung	AMS_NUMMER
1	1	Stück	Gelenkkopf außen 102/133	2060998
2	1	Stück	Gelenkkopf innen 102/133	2061007
7	2	Stück	Kurbelmutter Gelenk	2061014
8	2	Stück	Kreuzgelenk 1 3/8 Zoll 6-teilig	1017256
9	1	Stück	Zwischenwelle f. Kreuzgelenk 1 3/8 Zoll 6-teilig 125mm	1015909
10	1	Stück	Schutzblech für Gelenkkopf 102/133	2060263
11	4	Stück	Lagerschalenhälfte Ø102	2059893
12	2	Stück	Lager UK 208 mit Spannhülse	1015908
13	16	Stück	Schraube M12x050 DIN 931 verz.	1013870
14	16	Stück	Mutter M12 DIN 985 verz. selbsts.	1000359
15	16	Stück	Scheibe A 13,0 DIN 125 verz.	1001976

# Ersatzteilliste

## Alle Längen

- Detail: Verstärkung -

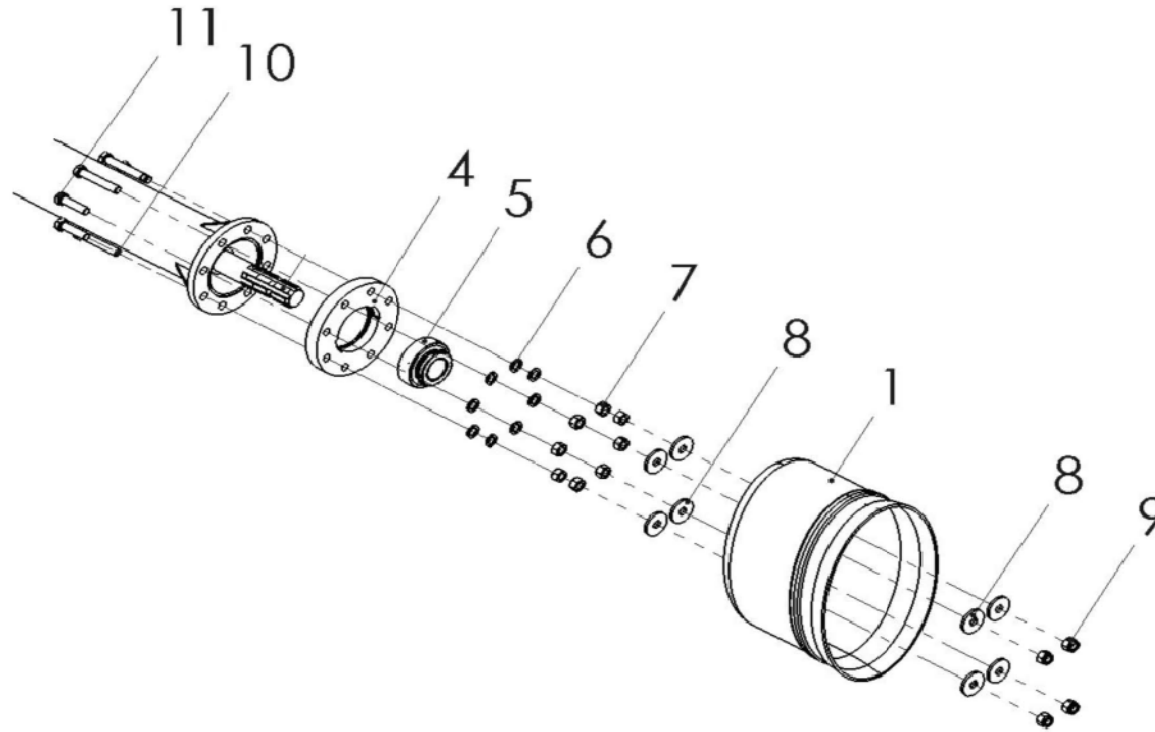


Pos.	MENGE	Einheit	Bezeichnung	AMS_NUMMER
1	1	Stück	Hydraulikzylinder DW 030-050-0600	1017317
2	1	Stück	Hydraulikzylinder DW 040-070-0700	1017319
3	2	Stück	Verstärkung Bxx-xx L1Z/K	2080092
4	2	Stück	Gegenstück Verst. Bxx-xx L1Z/K	2080093
5	1	Stück	Obertraverse L-Bock	2060593
6	1	Stück	Buchse lang für Hydraulikzylinder DW 030-050-0600	2062490
7	1	Stück	Buchse für Hydraulikzylinder DW 040-070-0700	2062497
8	4	Stück	Schraube M20x150 DIN 931 verz.	1016326
9	2	Stück	Schraube M20x140 DIN 931 verz.	1000193
10	1	Stück	Schraube M20x120 DIN 931 verz.	1000192
11	4	Stück	Schraube M12x035 DIN 933 verz.	1000247
12	7	Stück	Mutter M20 DIN 985 verz. selbsts.	1000368
13	4	Stück	Mutter M12 DIN 934 verz.	1000299
14	2	Stück	Scheibe A 31,0 DIN 125 verz.	1001984
15	2	Stück	Scheibe A 25,0 DIN 125 verz.	1001982
16	14	Stück	Scheibe A 21,0 DIN 125 verz.	1001980
17	8	Stück	Scheibe A 13,0 DIN 125 verz.	1001976

# Ersatzteilliste

Alle Längen

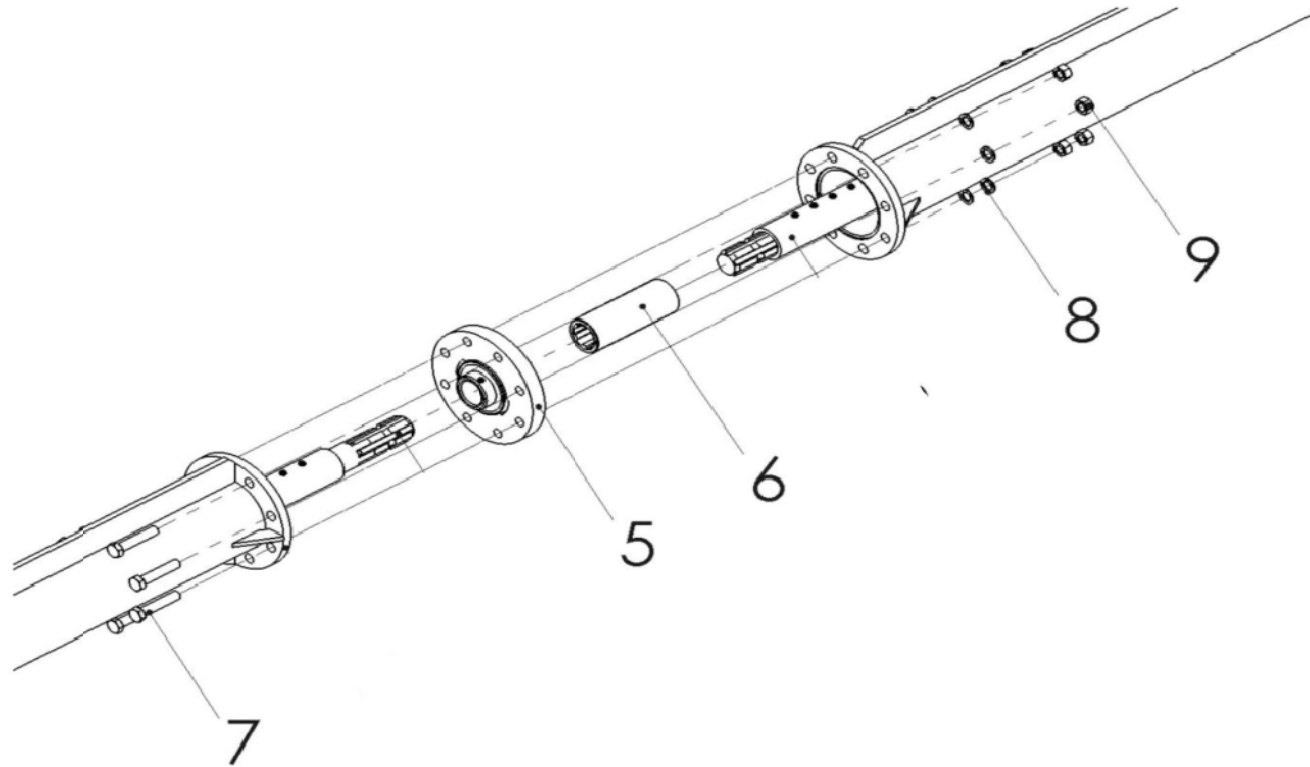
- Detail: Schutztopf -



Pos.	MENGE	Einheit	Bezeichnung	AMS_NUMMER
1	1	Stück	Schutztopf klein ohne Klappe	1015924
4	1	Stück	Lagergehäuse FR 307 inkl. Lager UC 307	2061426
5	1	Stück	Lager UC 307	1015907
6	8	Stück	Federring A 12 DIN 127 verz.	1001957
7	8	Stück	Mutter M12 DIN 934 verz.	1000299
8	8	Stück	Kotflügelscheibe 13,0 x 40 verz.	1016449
9	4	Stück	Mutter M12 DIN 985 verz. selbsts.	1000361
10	4	Stück	Schraube M12x070 DIN 933 verz.	1017407
11	4	Stück	Schraube M12x045 DIN 933 verz.	1012224

# Ersatzteilliste

- Detail: Rohrsegmentverbindung -



Pos.	MENGE	Einheit	Bezeichnung	AMS_NUMMER
5	1	Stück	Lagergehäuse FR 307 inkl. Lager UC 307	2061426
5.1	1	Stück	Lager UC 307	1015907
6	1	Stück	Profilbuchse 1 3/8 Zoll 6teilig 130mm	1016546
7	8	Stück	Schraube M12x60 DIN 931 verz.	1000159
8	8	Stück	Federring A 12 DIN 127 verz.	1001957