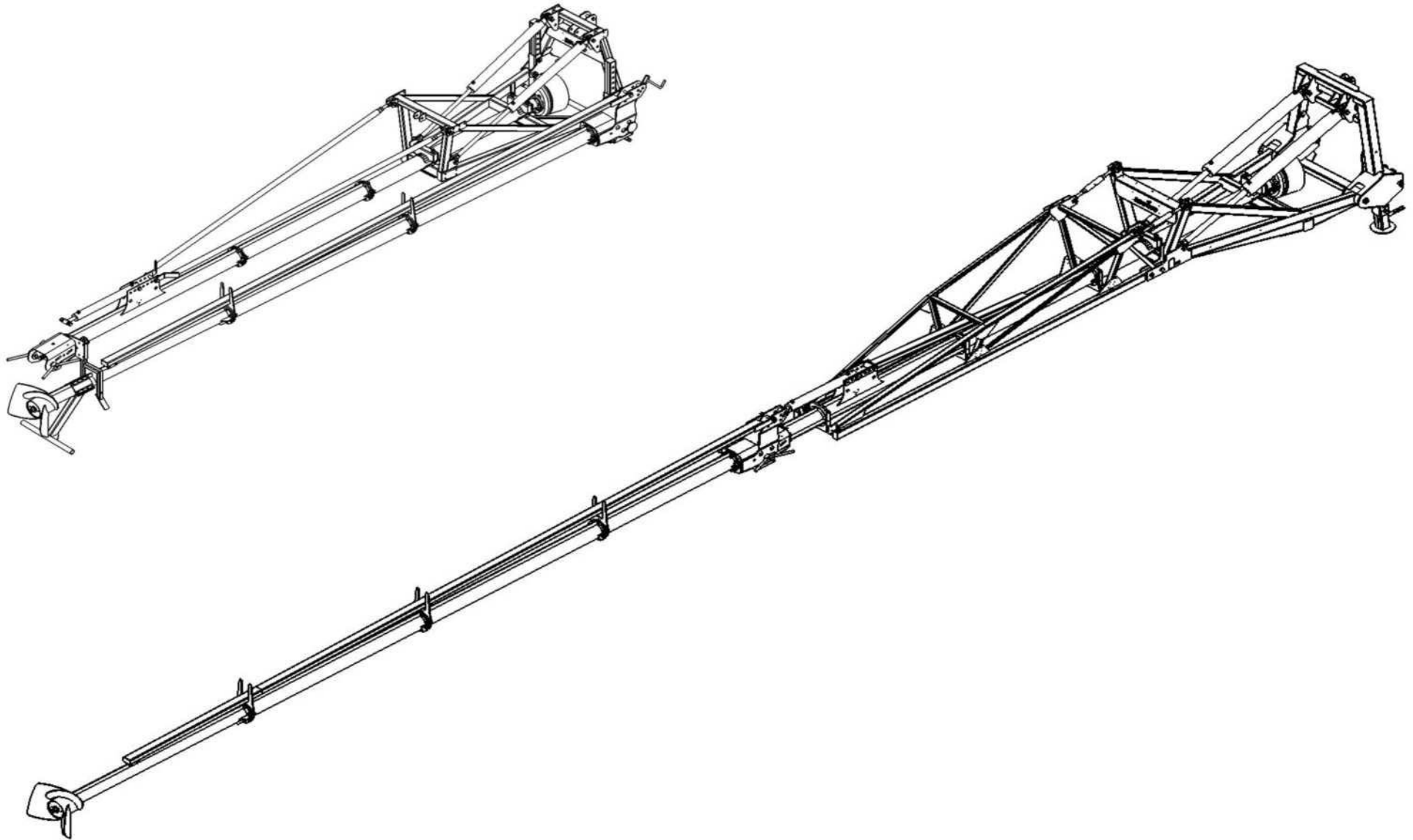


Ersatzteilliste

Gelenkmixer Serie J


BRAND
Rühr- und Pumptechnik

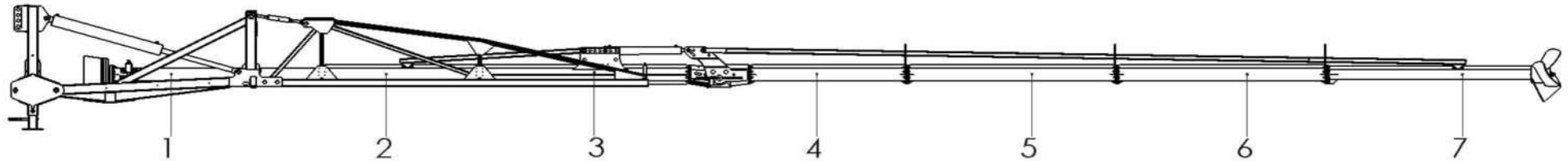
Telefon: (05422) 608-600 • Telefax: (05422) 608-611
info@brand-melle.de • www.brand-melle.de



Ersatzteilliste

B65-80 J2Z

- Rohrsegmente und Antriebswellen -

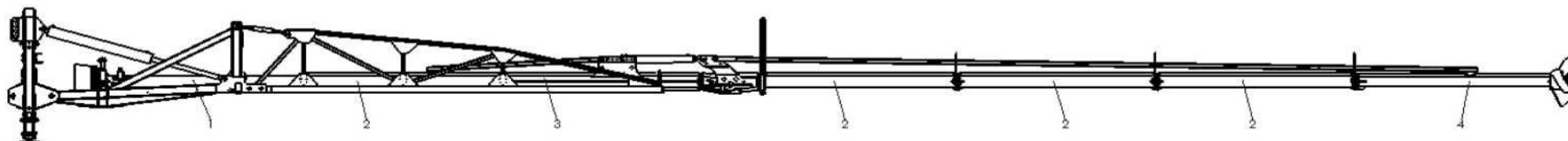


Pos.	MENGE	Einheit	Bezeichnung	AMS_NUMMER
1	1	Stück	Bockrohr Ø133 2,0m	2062038
1.1	1	Stück	Antriebswelle am Schlepper ohne seitr. Schwenken 2,0m	2061847
2	1	Stück	Rohrsegment Ø133 1,5m 1fach verstärkt	2060576
2.1	1	Stück	Antriebswelle Verlängerung 1,5m	1016957
3	1	Stück	Rohrsegment Ø133 2,0m v4 Tasche groß 85	2073587
3.1	1	Stück	Antriebswelle vor Gelenk 2,0m	2062051
4	1	Stück	Rohrsegment Ø133 1,5m 1fach verstärkt	2060576
4.1	1	Stück	Antriebswelle nach Gelenk 1,5m	2062524
5	1	Stück	Rohrsegment Ø133 2,0m 1fach verstärkt	2060578
5.1	1	Stück	Antriebswelle Verlängerung 2,0m	1016960
6	1	Stück	Rohrsegment Ø133 2,0m 1fach verstärkt	2060578
6.1	1	Stück	Antriebswelle Verlängerung 2,0m	1016960
7	1	Stück	Adapterrohr 2,0m 1fach verstärkt	2060582
7.1	1	Stück	Antriebswelle vor Flügel 2,0m	1016952

Ersatzteilliste

B70-65 J2Z

- Rohrsegmente und Antriebswellen -

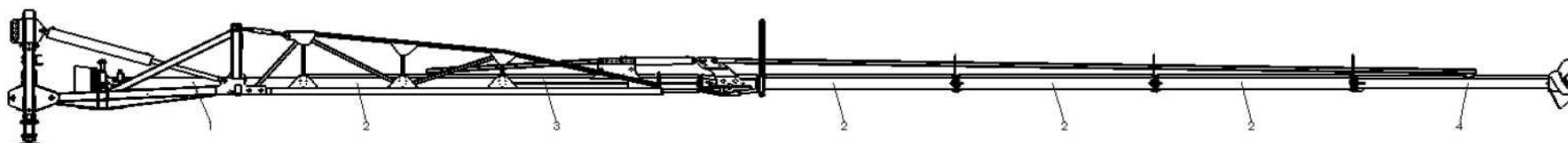


Pos.	MENGE	Einheit	Bezeichnung	AMS_NUMMER
1	1	Stück	Bockrohr Ø133 2,0m	2062038
1.1	1	Stück	Antriebswelle am Schlepper mit seidl. Schwenken 2,0m (optional)	2064539
1.2	1	Stück	Antriebswelle am Schlepper ohne seidl. Schwenken 2,0m	2061847
2	4	Stück	Rohrsegment Ø133 2,0m 1fach verstärkt	2060578
2.1	2	Stück	Antriebswelle Verlängerung 2,0m	1016960
2.2	1	Stück	Antriebswelle nach Gelenk 2,0m	2062525
3	1	Stück	Rohrsegment Ø133 2,0m v4 Tasche groß 85	2073587
3.1	1	Stück	Antriebswelle vor Gelenk 2,0m	2062051
4	1	Stück	Adapterrohr L=2005 1fach verstärkt	2060582
4.1	1	Stück	Antriebswelle vor Flügel 2,0m	1016952

Ersatzteilliste

B70-85 J2Z

- Rohrsegmente und Antriebswellen -

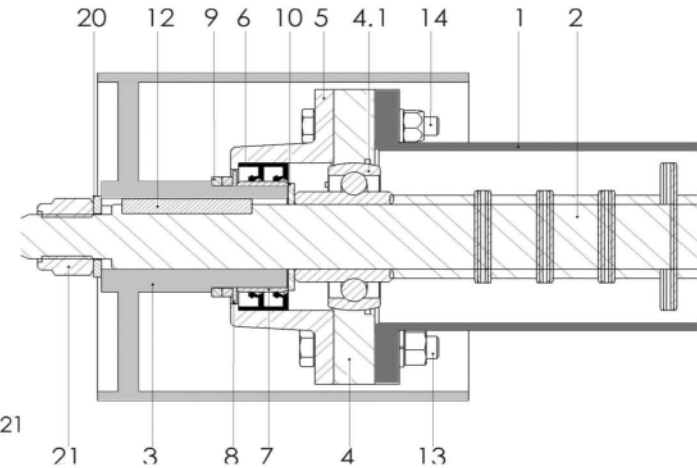
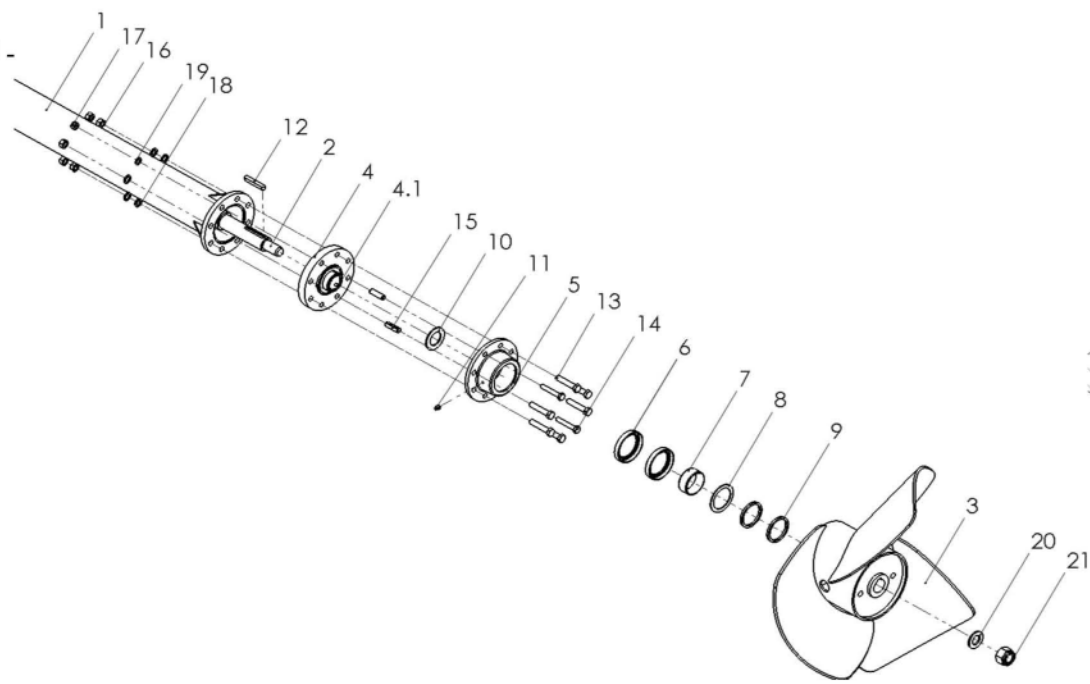


Pos.	MENGE	Einheit	Bezeichnung	AMS_NUMMER
1	1	Stück	Bockrohr Ø133 2,0m	2062038
1.1	1	Stück	Antriebswelle am Schlepper mit seidl. Schwenken 2,0m	2064539
2	4	Stück	Rohrsegment Ø133 2,0m 1fach verstärkt	2060578
2.1	3	Stück	Antriebswelle Verlängerung 2,0m	1016960
2.2	1	Stück	Antriebswelle nach Gelenk 2,0m	2062525
3	1	Stück	Rohrsegment Ø133 2,0m v4 Tasche groß 85	2073587
3.1	1	Stück	Antriebswelle vor Gelenk 2,0m	2062051
4	1	Stück	Adapterrohr L=2005 1fach verstärkt	2060582
4.1	1	Stück	Antriebswelle vor Flügel 2,0m	1016952

Ersatzteilliste

Alle Modelle

- Detail: Flügel -



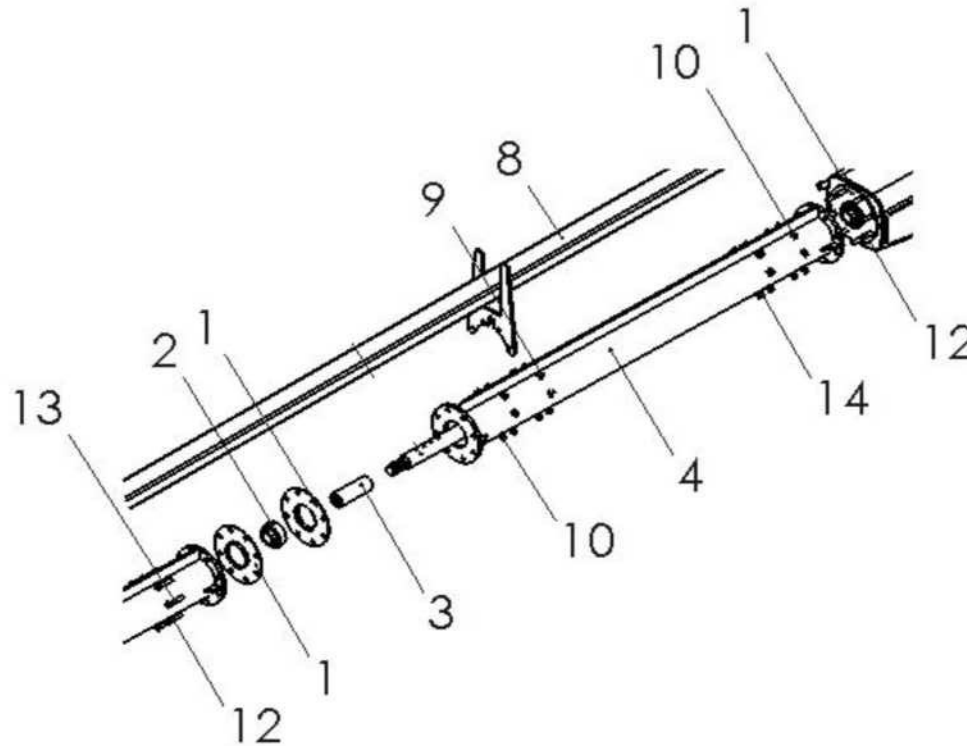
Telefon: (05422) 608-600 • Telefax: (05422) 608-611
 info@brand-melle.de • www.brand-melle.de

Pos.	MENGE	Einheit	Bezeichnung	AMS_NUMMER
3	1	Stück	Flügel Ø600 Nabe Ø178 drücken	2061376
4	1	Stück	Lagergehäuse FR307 inkl. Lager UC 307	2061426
4.1	1	Stück	Lager UC 307	1015907
5	1	Stück	Dichtglocke F 080 S1	1015906
6	2	Stück	Wellendichtring NBR Ø80xØ60x12	1015903
7	1	Stück	Nadellager Innenring IR 55x60x25	1016842
8	1	Stück	Dicht - Schutzring	2059836
9	2	Stück	Stützring	2059835
10	1	Stück	Klemmring	2059839
11	1	Stück	Schmiernippel H1 M6x1	1016901
12	1	Stück	Paßfeder 10x8x63 DIN 6885 A	1016155
13	6	Stück	Schraube M12x060 DIN 931 verz.	1000159
14	2	Stück	Schraube M10x060 DIN 933 verz.	1000240
15	2	Stück	Spannhülse leicht 12 x 40 DIN 7346	1017228
16	6	Stück	Mutter M12 DIN 934 verz.	1000299
17	2	Stück	Mutter M10 DIN 985 verz. selbsts.	1000357
18	6	Stück	Federring A 12 DIN 127 verz.	1001957
19	2	Stück	Federring A 10 DIN 127 verz.	1001955
20	1	Stück	Scheibe A 25,0 DIN 125 verz.	1001982
21	1	Stück	Mutter M24 DIN 985 verz. selbsts.	1000369

Ersatzteilliste

B65-80 J2Z

- Detail: Rohrsegmente nach Gelenk / Ausschnitt A -



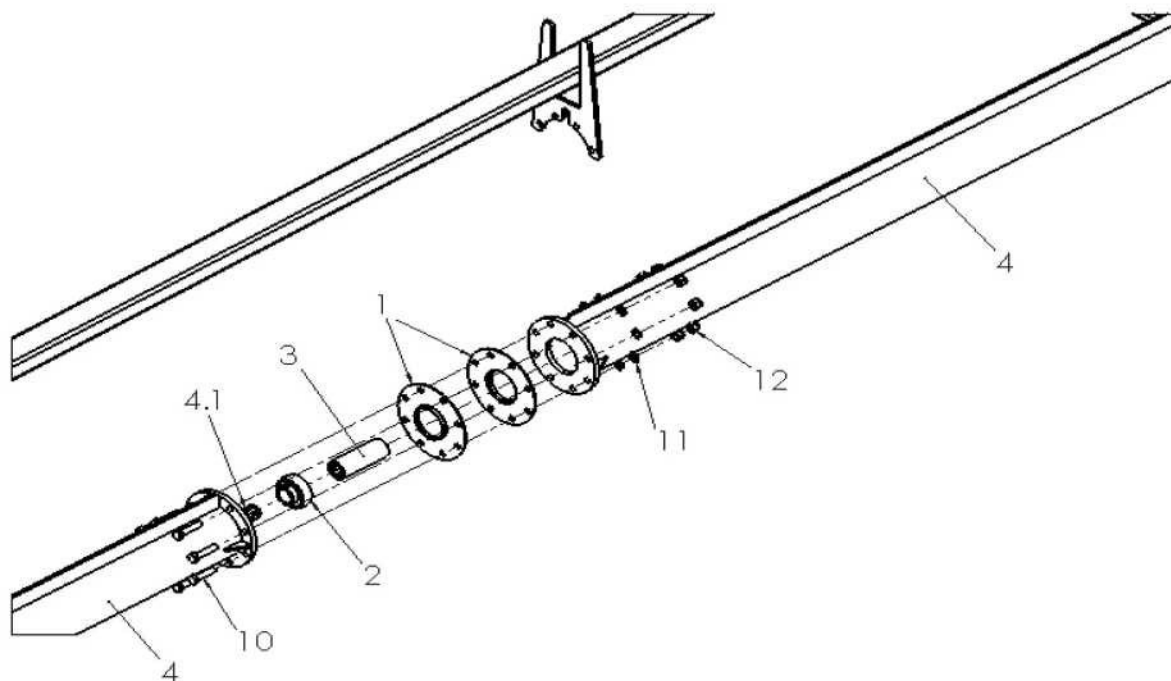
Pos.	MENGE	Einheit	Bezeichnung	AMS_NUMMER
8	1	Stück	Verstärkungstrebe gerade für Bxx-80	2076742
9	26	Stück	Mutter M12 DIN 934 verz.	1000299
10	36	Stück	Scheibe A 13,0 DIN 125 verz.	1001976
11	2	Stück	Schraube M12x045 DIN 933 verz.	1011637
12	20	Stück	Schraube M12x050 DIN 933 verz.	1000250
13	12	Stück	Schraube M12x055 DIN 933 verz.	1016862
14	8	Stück	Mutter M12 DIN 985 verz. selbsts.	1000359
15	1	Stück	Mutter M20 DIN 985 verz. selbsts.	1000368
16	2	Stück	Scheibe A 21,0 DIN 125 verz.	1001980
17	1	Stück	Schraube M20x150 DIN 931 verz.	1016326
1	8	Stück	Lagerschalenhälfte Ø133	2059896
2	3	Stück	Lager UC 307	1015907
3	3	Stück	Profilbuchse 1 3/8 Zoll 6teilig 130mm	1016546

Ersatzteilliste

B70-65 J2Z

- Detail: 1

nach Gelenk / Ausschnitt A -



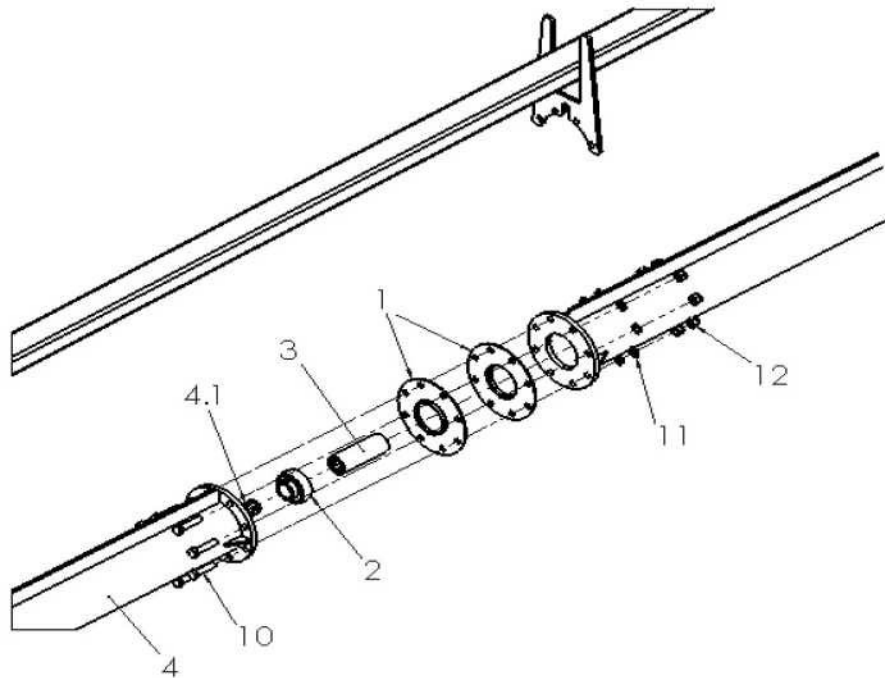
Pos.	MENGE	Einheit	Bezeichnung	AMS_NUMMER
6	1	Stück	Verstärkungsstrebe gerade für Bxx-65	2063556
7	2	Stück	Mutter M12 DIN 934 verz.	1000299
8	4	Stück	Scheibe A 13,0 DIN 125 verz.	1001976
9	2	Stück	Schraube M12x045 DIN 933 verz.	1011637
10	24	Stück	Schraube M14x060 DIN 931 verz.	1000250
11	24	Stück	Federring A 14 DIN127 verz.	1001958
12	24	Stück	Mutter M14 DIN 985 verz. selbsts.	1000363
13	1	Stück	Mutter M20 DIN 985 verz. selbsts.	1000368
14	2	Stück	Scheibe A 21,0 DIN 125 verz.	1001980
15	1	Stück	Schraube M20x150 DIN 931 verz.	1016326

Ersatzteilliste

B70-85 J2Z

- Detail: .

nach Gelenk / Ausschnitt A -

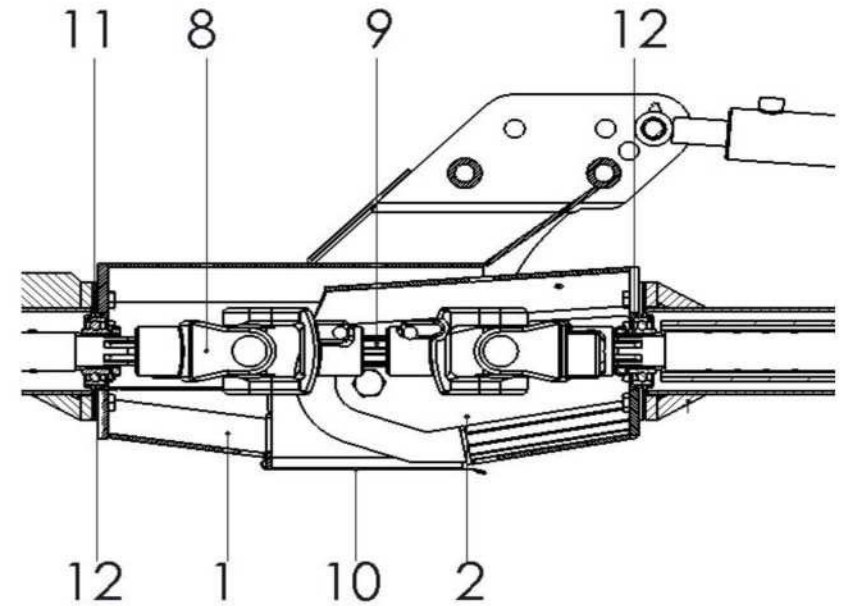
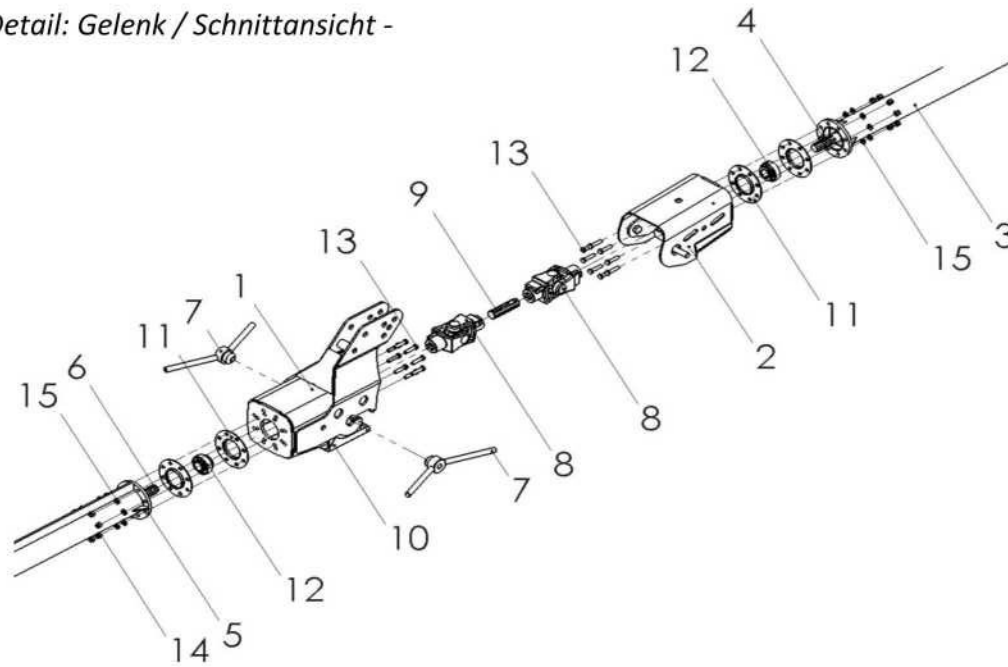


Pos.	MENGE	Einheit	Bezeichnung	AMS_NUMMER
6	1	Stück	Verstärkungsstrebe gerade für Bxx-85	2090316
7	2	Stück	Mutter M12 DIN 934 verz.	1000299
8	4	Stück	Scheibe A 13,0 DIN 125 verz.	1001976
9	2	Stück	Schraube M12x045 DIN 933 verz.	1011637
10	24	Stück	Schraube M14x060 DIN 931 verz.	1000250
11	24	Stück	Federring A 14 DIN127 verz.	1001958
12	24	Stück	Mutter M14 DIN 985 verz. selbsts.	1000363
13	1	Stück	Mutter M20 DIN 985 verz. selbsts.	1000368
14	2	Stück	Scheibe A 21,0 DIN 125 verz.	1001980
15	1	Stück	Schraube M20x150 DIN 931 verz.	1016326

Ersatzteilliste

Alle Gelenkmixer Serie J

- Detail: Gelenk / Schnittansicht -



BRAND
Rühr- und Pumptechnik

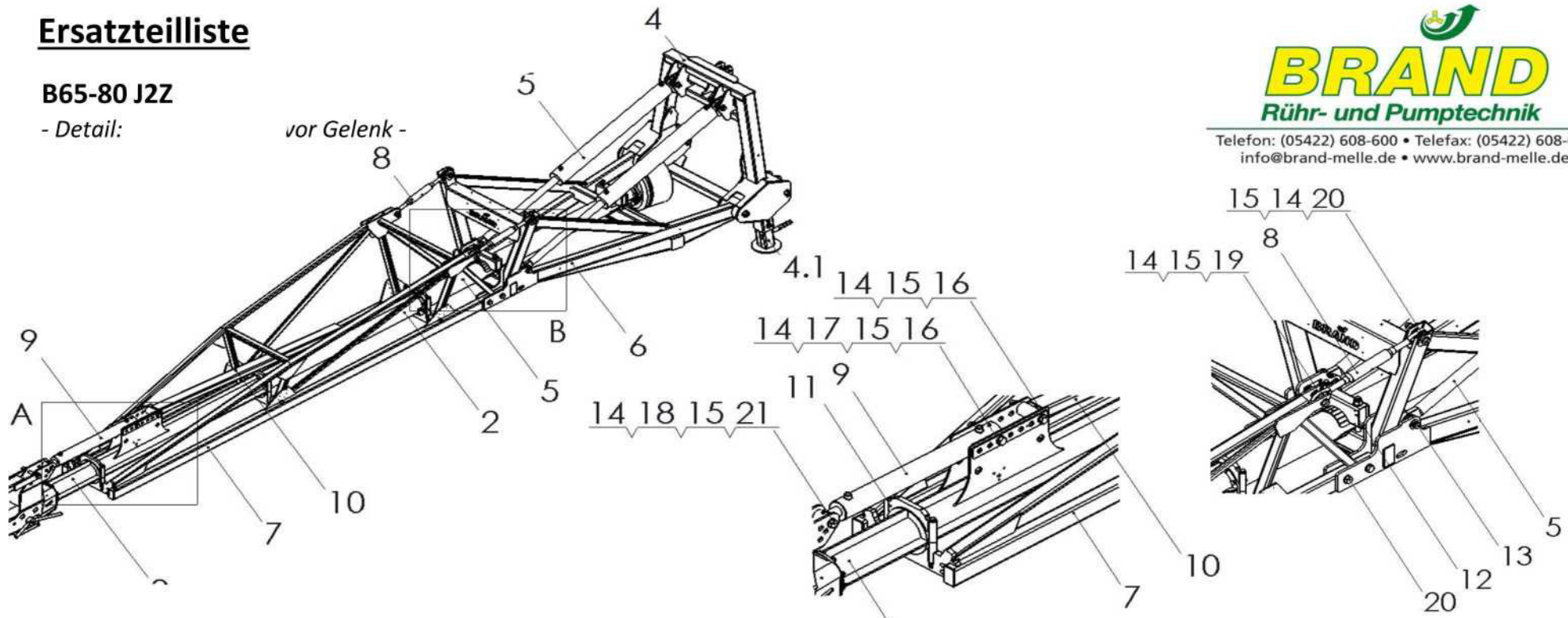
Telefon: (05422) 608-600 • Telefax: (05422) 608-611
info@brand-melle.de • www.brand-melle.de

Pos.	MENGE	Einheit	Bezeichnung	AMS_NUMMER
1	1	Stück	Gelenkkopf außen 102/133	2060998
2	1	Stück	Gelenkkopf innen 102/133	2061007
7	2	Stück	Kurbelmutter Gelenk	2061014
8	2	Stück	Kreuzgelenk 1 3/8 Zoll 6-teilig	1017256
9	1	Stück	Zwischenwelle f. Kreuzgelenk 1 3/8 Zoll 6-teilig 125mm	1015909
10	1	Stück	Schutzblech für Gelenkkopf 102/133	2060263
11	4	Stück	Lagerschalenhälfte Ø133	2059896
12	2	Stück	Lager UK 208 mit Spannhülse	1015908
13	16	Stück	Schraube M12x050 DIN 931 verz.	1013870
14	16	Stück	Mutter M12 DIN 985 verz. selbsts.	1000359
15	16	Stück	Scheibe A 13,0 DIN 125 verz.	1001976

Ersatzteilliste

B65-80 J2Z

- Detail:



Telefon: (05422) 608-600 • Telefax: (05422) 608-611
 info@brand-melle.de • www.brand-melle.de

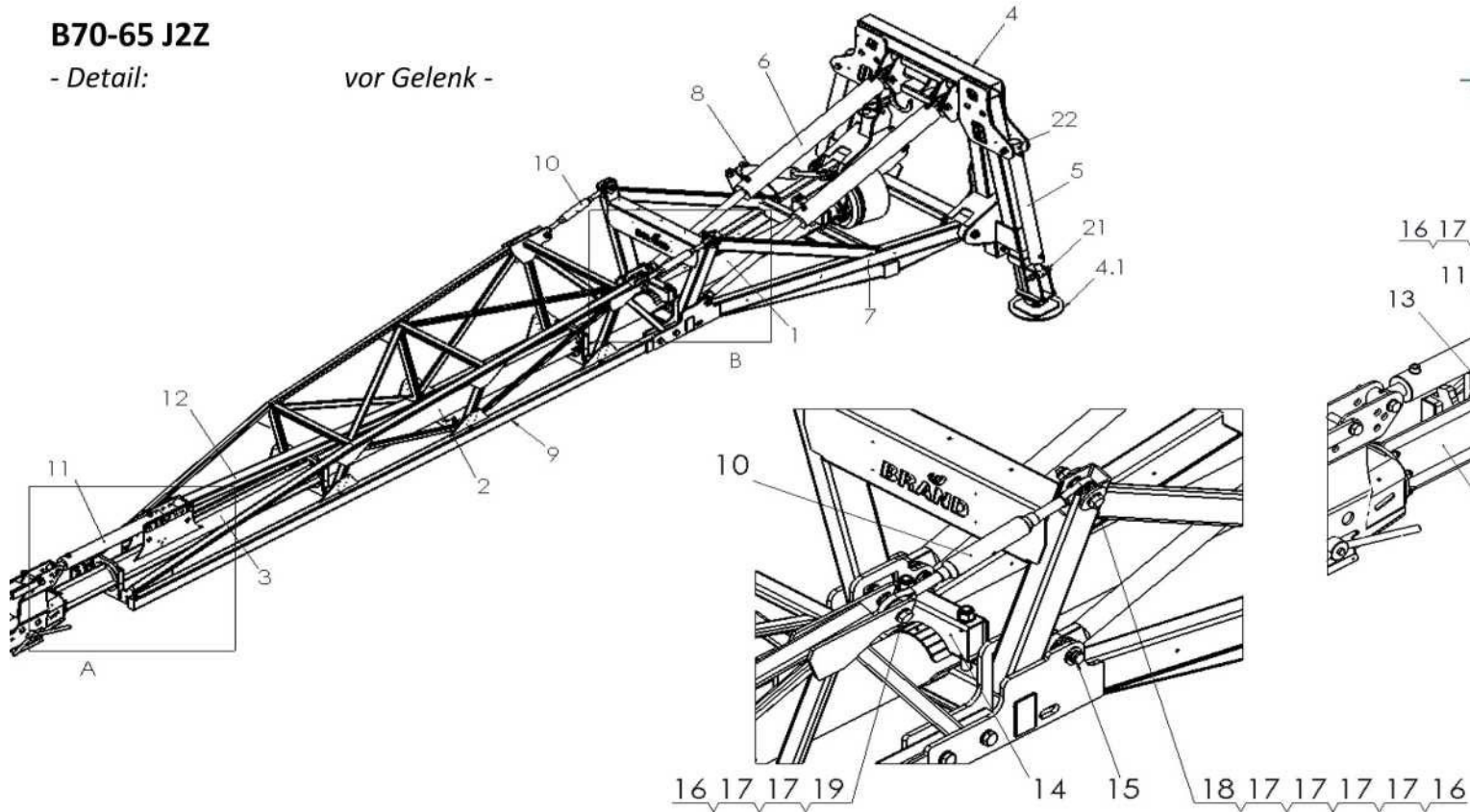
Pos.	MENGE	Einheit	Bezeichnung	AMS NUMMER
4	1	Stück	3Punkt-Bock J	2060056
4.1	1	Stück	Stütze 3 Bock rechts	2060937
4.2	1	Stück	Stütze 3 Bock links	2060678
5	2	Stück	Hydraulikzylinder DW 100-050-0900	1017258
6	1	Stück	Tragrahmen J	2060328
7	1	Stück	Rahmentraverse 2,0/1,5/2,0	2075833
8	2	Stück	Oberlenker M30 Kat. 2	1016317
9	1	Stück	Hydraulikzylinder DW 040-070-0600	2064627
10	1	Stück	Verstärkungsstrebe gerade vor Gelenk 1,75m	2065150
11	3	Stück	Oberschale Rahmentraverse	1017021
12	2	Stück	Obeschale Ø133	2060591
13	2	Stück	Absteckbolzen Kat. 2 Ø25,4x95	1015859
14	7	Stück	Mutter M20 DIN 985 verz. selbds.	1000368
15	28	Stück	Scheibe A 21,0 DIN 125 verz.	1001980
16	2	Stück	Schraube M20x150 DIN 931 verz.	1016326
17	2	Stück	Buchse für Hydraulikzylinder BØ30	2065167
18	1	Stück	Buchse für Hydraulikzylinder Bergstützen	2073727
19	2	Stück	Schraube M20x100 DIN 931 verz.	1000190
20	6	Stück	Schraube M20x110 DIN 931 verz.	1000191
21	1	Stück	Schraube M20x120 DIN 931 verz.	1000192

Ersatzteilliste

B70-65 J2Z

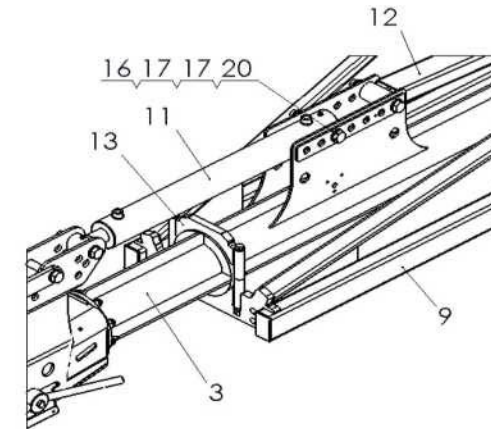
- Detail:

vor Gelenk -



BRAND
Rühr- und Pumptechnik

Telefon: (05422) 608-600 • Telefax: (05422) 608-611
info@brand-melle.de • www.brand-melle.de



16 17 17 19 14 15 18 17 17 17 17 16

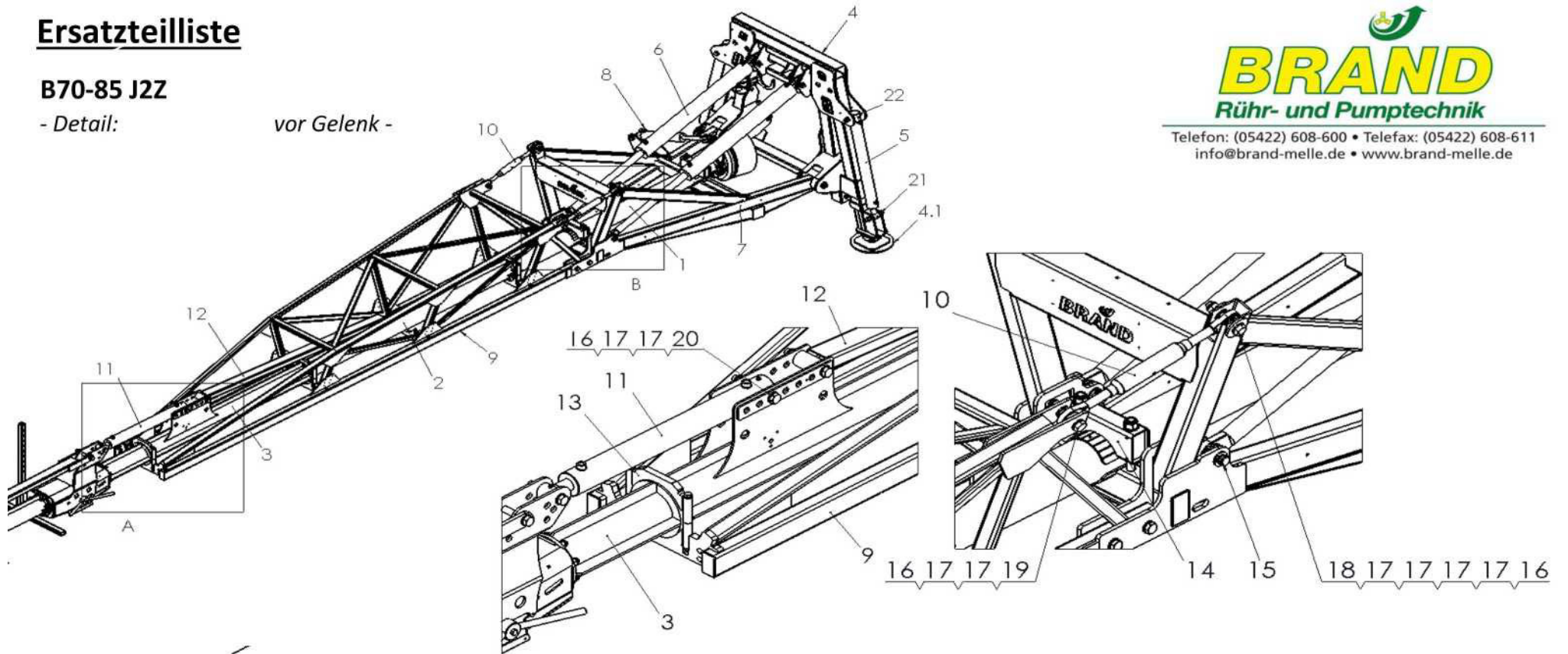
Pos.	MENGE	Einheit	Bezeichnung	AMS_NUMMER
4	1	Stück	3Punkt Bock J	2060056
4.1	1	Stück	Stützen 3P Bock J kpl.	2060937
6	2	Stück	Hydraulikzylinder DW 100-050-0900	1017258
7	1	Stück	Tragrahmen J - 2 Zylinder	2060328
8	1	Stück	Hydraulische seitliche Schwenkung Jumbo (optional)	2074326
9	1	Stück	Rahmentraverse 2,0/2,0/2,0	2066626
10	2	Stück	Oberlenker M30 Kat. 2	1016317
11	1	Stück	Hydraulikzylinder DW 040-070-0600	2064627
12	1	Stück	Verstärkungsstrebe gerade vor Gelenk 1,75m	2065150
13	3	Stück	Oberschale Rahmentraverse	1017021
14	2	Stück	Obeschale Ø133	2060591
15	4	Stück	Absteckbolzen Kat. 2 Ø25.4x95	1015859
16	7	Stück	Mutter M20 DIN 985 verz. selbds.	1000368
17	28	Stück	Scheibe A 21,0 DIN 125 verz.	1001980
18	2	Stück	Schraube M20x110 DIN 931 verz.	1000191
19	2	Stück	Schraube M20x100 DIN 931 verz.	1000190
20	6	Stück	Schraube M20x150 DIN 931 verz.	1016326

Ersatzteilliste

B70-85 J2Z

- Detail:

vor Gelenk -



BRAND
Rühr- und Pumptechnik

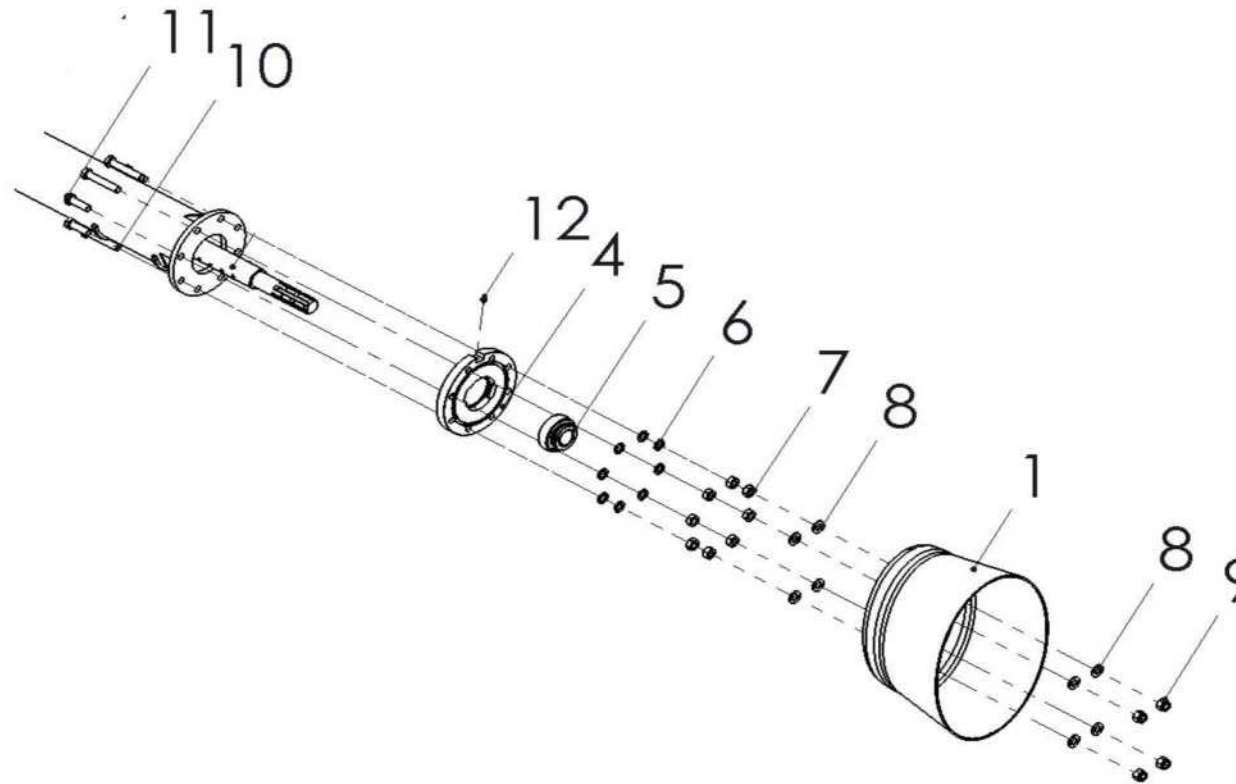
Telefon: (05422) 608-600 • Telefax: (05422) 608-611
info@brand-melle.de • www.brand-melle.de

Pos.	MENGE	Einheit	Bezeichnung	AMS_NUMMER
4	1	Stück	3Punkt Bock J mit Bergstützen	2060516
4.1	1	Stück	Fuß für Bergstützen kpl.	2071910
5	2	Stück	Hydraulikzylinder DW 040-070-0700	1017319
6	2	Stück	Hydraulikzylinder DW 100-050-0900	1017258
7	1	Stück	Tragrahmen J - 2 Zylinder	2060328
8	1	Stück	Hydraulische seitliche Schwenkung Jumbo	2074326
9	1	Stück	Rahmentraverse 2,0/2,0/2,0	2066626
10	2	Stück	Oberlenker M30 Kat. 2	1016317
11	1	Stück	Hydraulikzylinder DW 040-070-0600	2064627
12	1	Stück	Verstärkungsstrebe gerade vor Gelenk 1,75m	2065150
13	3	Stück	Oberschale Rahmentraverse	1017021
14	2	Stück	Obeschale Ø133	2060591
15	4	Stück	Absteckbolzen Kat. 2 Ø25,4x95	1015859
16	7	Stück	Mutter M20 DIN 985 verz. selbtdts.	1000368
17	28	Stück	Scheibe A 21,0 DIN 125 verz.	1001980
18	2	Stück	Schraube M20x110 DIN 931 verz.	1000191
19	2	Stück	Schraube M20x100 DIN 931 verz.	1000190
20	6	Stück	Schraube M20x150 DIN 931 verz.	1016326
21	2	Stück	Buchse für Hydraulikzylinder Bergstützen unten	2073727
22	2	Stück	Buchse für Hydraulikzylinder Bergstützen oben	2073728

Ersatzteilliste

B65-80 J2Z

- Detail: Schutztopf -



Pos.	MENGE	Einheit	Bezeichnung	AMS_NUMMER
4	1	Stück	Lagergehäuse für Rohrsegment Ø133	1017070
5	1	Stück	Lager UK 208 mit Spannhülse	1015908
6	8	Stück	Federring A 14 DIN 127 verz.	1001958
7	8	Stück	Mutter M14 DIN 934 verz.	1000301
8	8	Stück	Scheibe A 15,0 DIN 125 verz.	1016449
9	4	Stück	Mutter M14 DIN 985 verz. selbsts.	1000363
10	4	Stück	Schraube M14x080 DIN 931 verz.	1016295
11	4	Stück	Schraube M14x045 DIN 931 verz.	1017663
12	1	Stück	Schmiernippel M8 x 1 HN 5025	1017169