

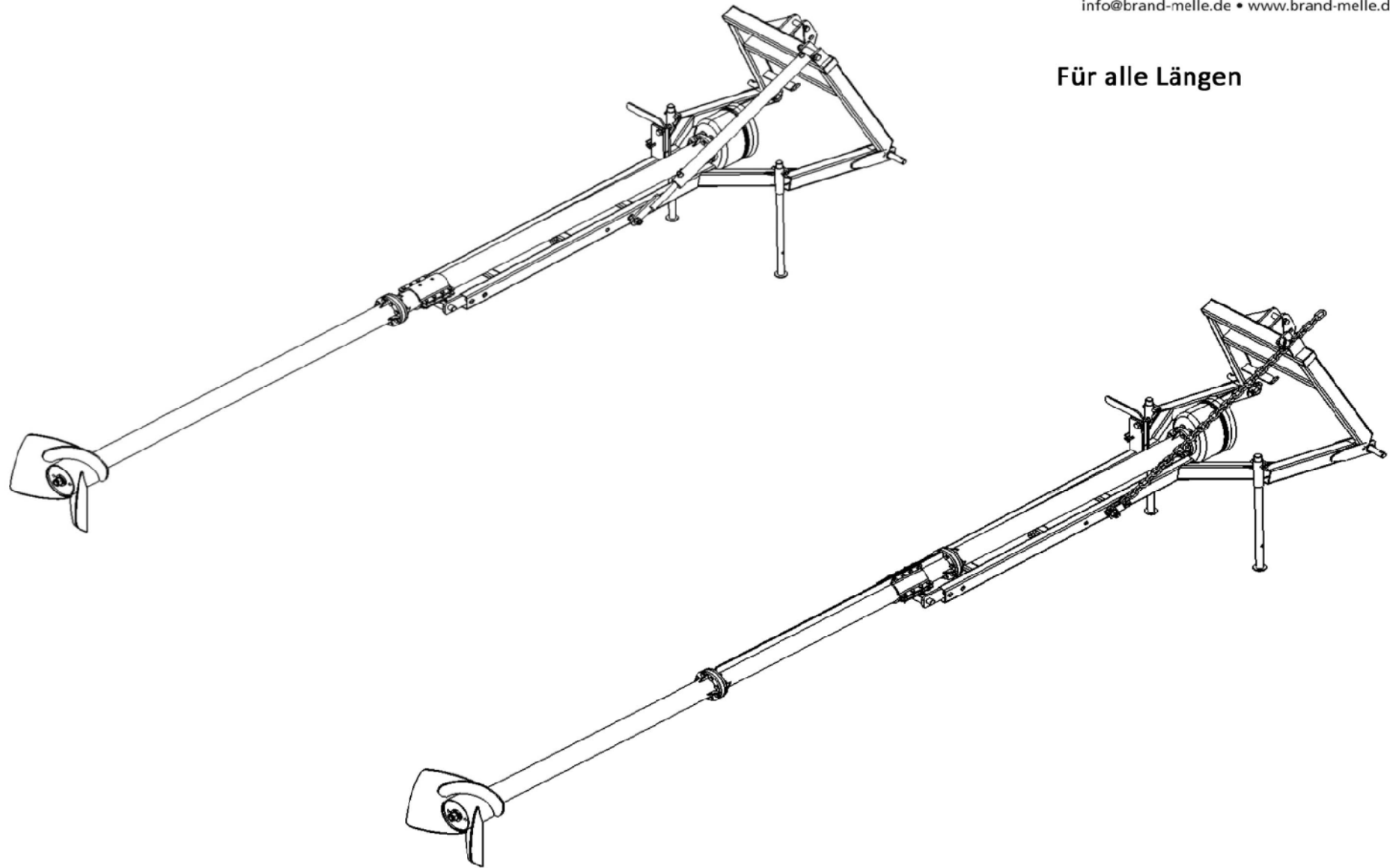
Ersatzteilliste

Schwenkbock / Klappbock

- Typ: B04 1K und 1Z-


BRAND
Rühr- und Pumptechnik

Telefon: (05422) 608-600 • Telefax: (05422) 608-611
info@brand-melle.de • www.brand-melle.de

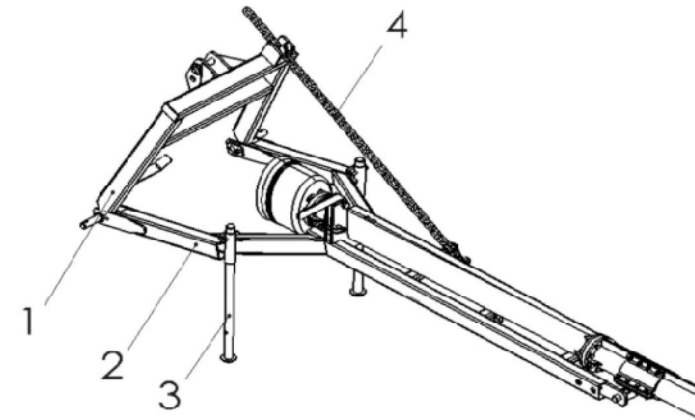
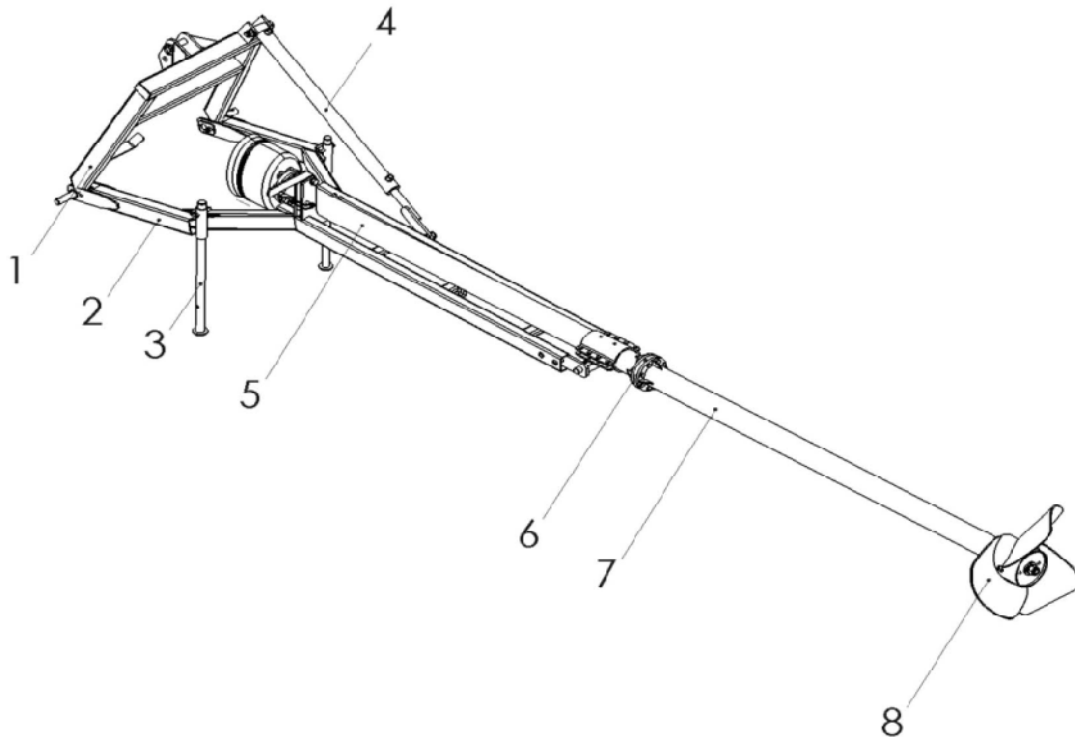


Für alle Längen

Ersatzteilliste

B04-40 1K und 1Z

- Gesamtansicht -



Ausschnitt B04-55 1K

BRAND
Rühr- und Pumptechnik

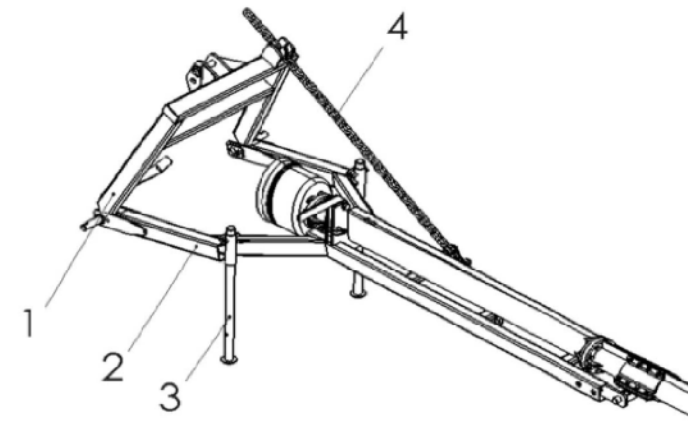
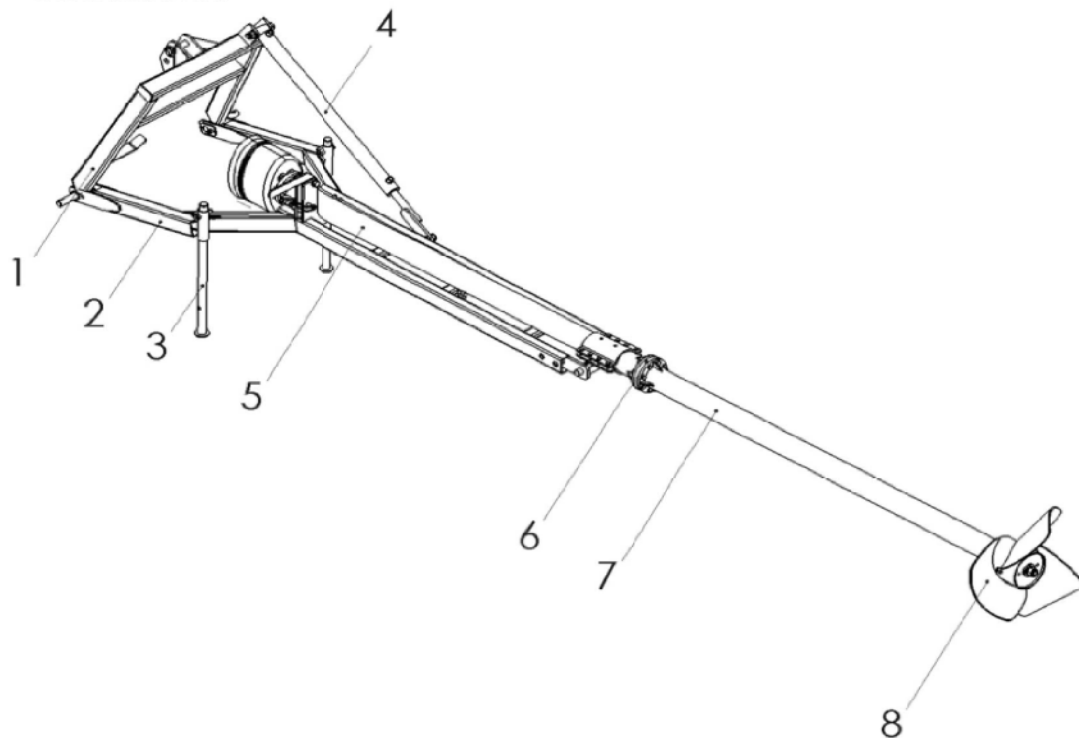
Telefon: (05422) 608-600 • Telefax: (05422) 608-611
info@brand-melle.de • www.brand-melle.de

Pos.	MENGE	Einheit	Bezeichnung	AMS_NUMMER
1	1	Stück	3Punkt Bock K - 1Z	2061337
	1	Stück	3Punkt Bock K - 1K	2061879
2	1	Stück	Tragrahmen K	2061365
3	2	Stück	Stütze für B04	2061871
4	1	Stück	Hydraulikzylinder DW 050-030-0800	1016579
	1	Stück	Kette für B04-xx	2067146
5	1	Stück	Rohrsegment Ø102 1,5m	2060532
5.1	1	Stück	Antriebswelle am Schlepper ohne Wendegetriebe 1,5m (Antriebswelle am Schlepper ohne seitl. Schwenken 1,5m)	2061701
	1	Stück	Antriebswelle am Schlepper mit Wendegetriebe 1,5m (Antriebswelle - Verlängerung 1,5m)	1016957
6	3	Stück	Lagergehäuse FR 307 inkl. Lager UC 307	2061426
6.1	3	Stück	Lager UC 307	1015907
7	1	Stück	Rohrsegment Ø102 1,5m	2060532
7.1	1	Stück	Antriebswelle vor Flügel 1,5m	1016951
8	1	Stück	Flügel Ø600 Nabe Ø178 drücken (oder anderen Flügeldurchmesser Ihrer Bestellung/Auftragsbestätigung entnehmen)	2061376

Ersatzteilliste

B04-45 1K und 1Z

- Gesamtansicht -



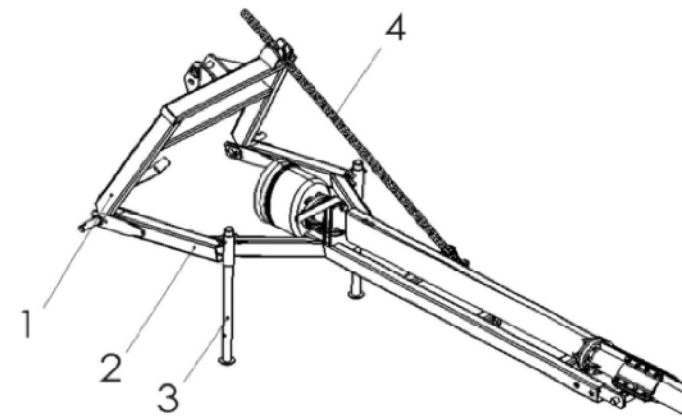
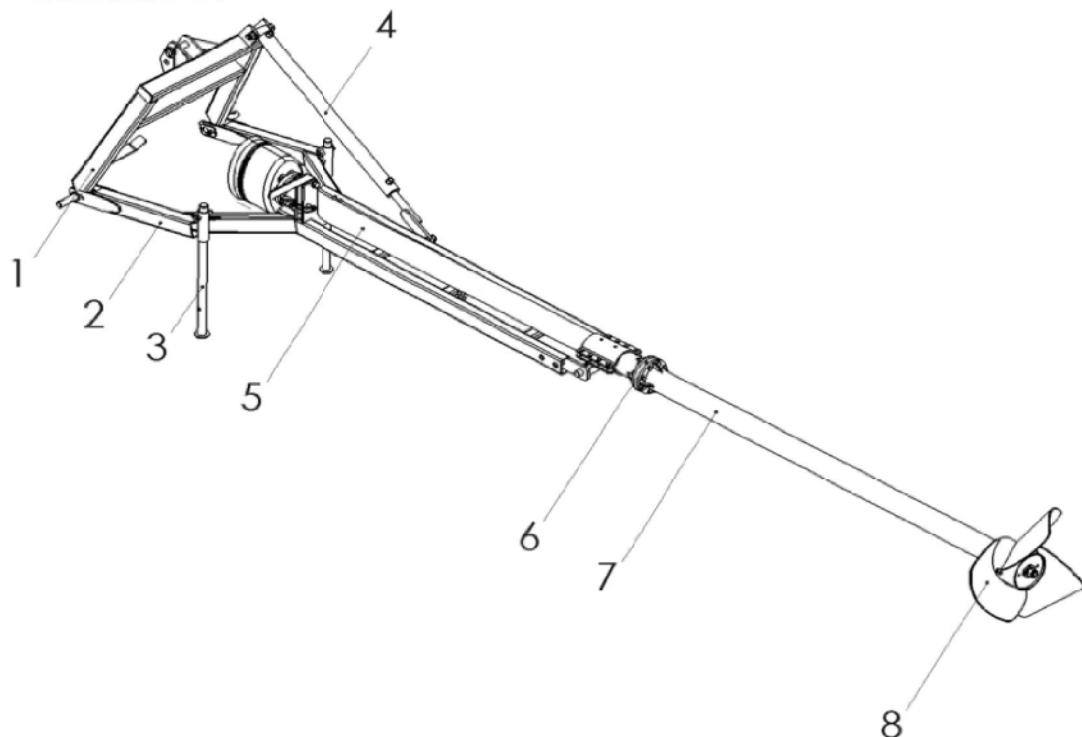
Ausschnitt B04-55 1K

Pos.	MENGE	Einheit	Bezeichnung	AMS_NUMMER
1	1	Stück	3Punkt Bock K - 1Z	2061337
	1	Stück	3Punkt Bock K - 1K	2061879
2	1	Stück	Tragrahmen K	2061365
3	2	Stück	Stütze für B04	2061871
4	1	Stück	Hydraulikzylinder DW 050-030-0800	1016579
	1	Stück	Kette für B04-xx	2067146
5	1	Stück	Rohrsegment Ø102 2,0m	2060536
5.1	1	Stück	Antriebswelle am Schlepper ohne Wendegetriebe 2,0m (Antriebswelle am Schlepper ohne seitr. Schwenken 2,0m)	2061847
	1	Stück	Antriebswelle am Schlepper mit Wendegetriebe 2,0m (Antriebswelle - Verlängerung 2,0m)	1016960
6	3	Stück	Lagergehäuse FR 307 inkl. Lager UC 307	2061426
6.1	3	Stück	Lager UC 307	1015907
7	1	Stück	Rohrsegment Ø102 1,5m	2060532
7.1	1	Stück	Antriebswelle vor Flügel 1,5m	1016951
8	1	Stück	Flügel Ø600 Nabe Ø178 drücken (oder anderen Flügeldurchmesser Ihrer Bestellung/Auftragsbestätigung entnehmen)	2061376

Ersatzteilliste

B04-50 1K und 1Z

- Gesamtansicht -



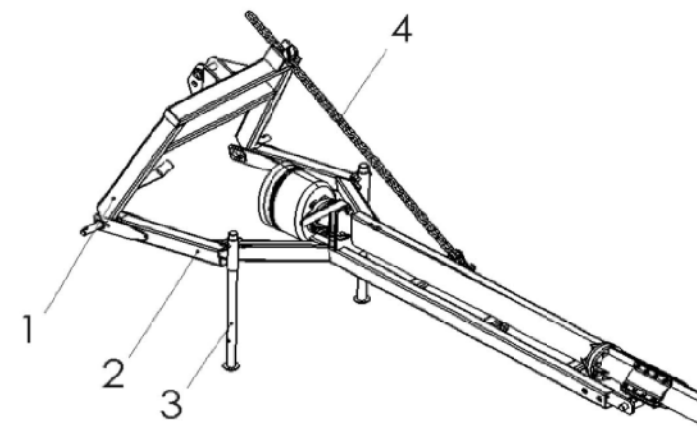
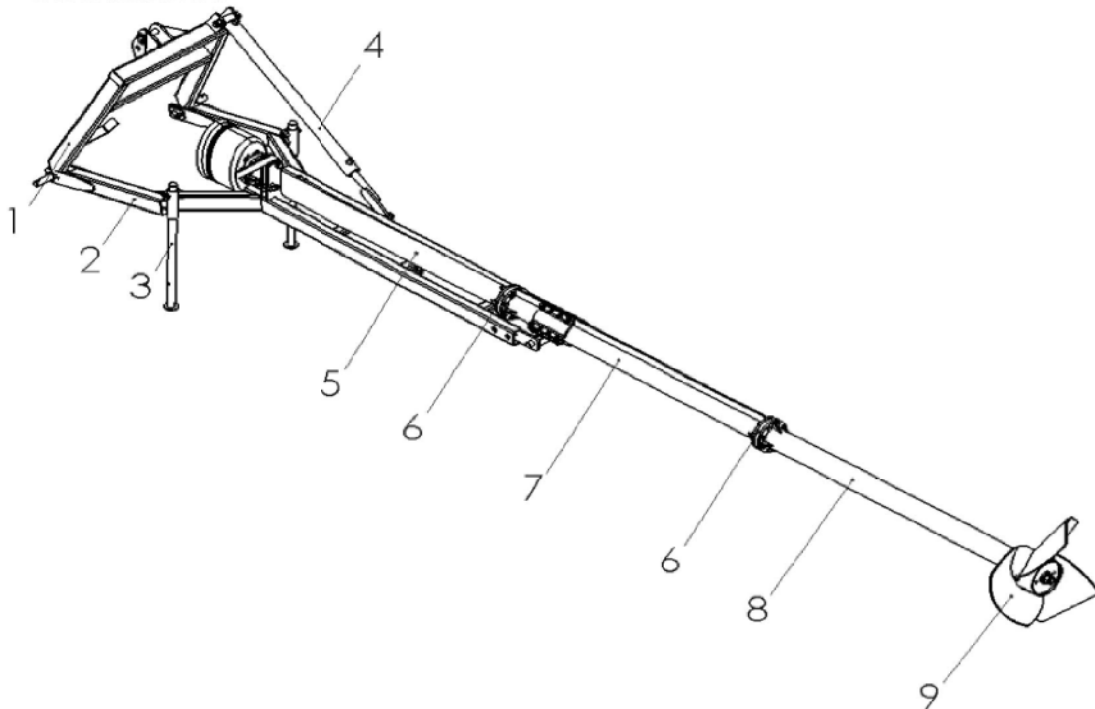
Ausschnitt B04-55 1K

Pos.	MENGE	Einheit	Bezeichnung	AMS_NUMMER
1	1	Stück	3Punkt Bock K - 1Z	2061337
	1	Stück	3Punkt Bock K - 1K	2061879
2	1	Stück	Tragrahmen K	2061365
3	2	Stück	Stütze für B04	2061871
4	1	Stück	Hydraulikzylinder DW 050-030-0800	1016579
	1	Stück	Kette für B04-xx	2067146
5	1	Stück	Rohrsegment Ø102 2,0m	2060536
5.1	1	Stück	Antriebswelle am Schlepper ohne Wendegetriebe 2,0m (Antriebswelle am Schlepper ohne seitl. Schwenken 2,0m)	2061847
	1	Stück	Antriebswelle am Schlepper mit Wendegetriebe 2,0m (Antriebswelle - Verlängerung 2,0m)	1016960
6	3	Stück	Lagergehäuse FR 307 inkl. Lager UC 307	2061426
6.1	3	Stück	Lager UC 307	1015907
7	1	Stück	Rohrsegment Ø102 2,0m	2060536
7.1	1	Stück	Antriebswelle vor Flügel 2,0m	1016952
8	1	Stück	Flügel Ø600 Nabe Ø178 drücken (oder anderen Flügeldurchmesser Ihrer Bestellung/Auftragsbestätigung entnehmen)	2061376

Ersatzteilliste

B04-55 1K und 1Z

- Gesamtansicht -



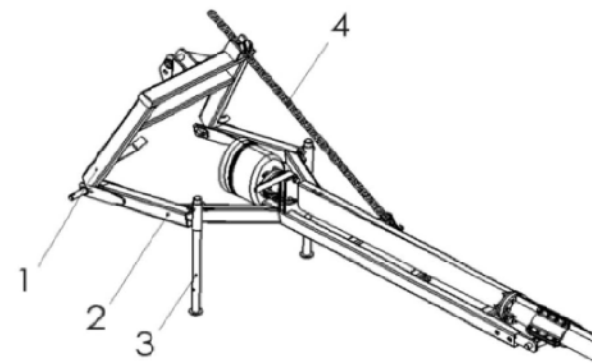
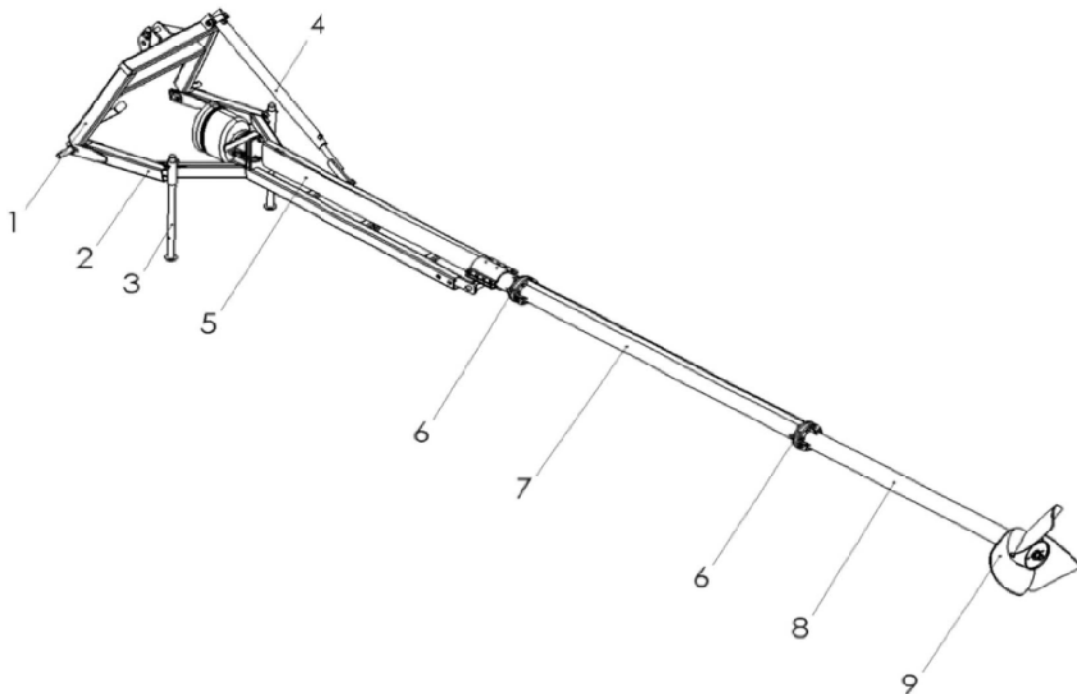
Ausschnitt B04-55 1K

Pos.	MENGE	Einheit	Bezeichnung	AMS_NUMMER
1	1	Stück	3Punkt Bock K - 1Z	2061337
	1	Stück	3Punkt Bock K - 1K	2061879
2	1	Stück	Tragrahmen K	2061365
3	2	Stück	Stütze für B04	2061871
4	1	Stück	Hydraulikzylinder DW 050-030-0800	1016579
	1	Stück	Kette für B04-xx	2067146
5	1	Stück	Rohrsegment Ø102 1,5m	2060532
5.1	1	Stück	Antriebswelle am Schlepper ohne Wendegetriebe 1,5m (Antriebswelle am Schlepper ohne seitl. Schw. 1,5m)	2061701
	1	Stück	Antriebswelle am Schlepper mit Wendegetriebe 1,5m (Antriebswelle - Verlängerung 1,5m)	1016957
6	3	Stück	Lagergehäuse FR 307 inkl. Lager UC 307	2061426
6.1	3	Stück	Lager UC 307	1015907
7	1	Stück	Rohrsegment Ø102 1,5m 1fach verstärkt	2060533
7.1	1	Stück	Antriebswelle - Verlängerung 1,5m	1016957
8	1	Stück	Rohrsegment Ø102 1,5m	2060532
8.1	1	Stück	Antriebswelle vor Flügel 1,5m	1016951
9	1	Stück	Flügel Ø600 Nabe Ø178 drücken (oder anderen Flügeldurchmesser der Bestellung/Auftragsbestätigung entnehmen)	2061376

Ersatzteilliste

B04-60 1K und 1Z

- Gesamtansicht -



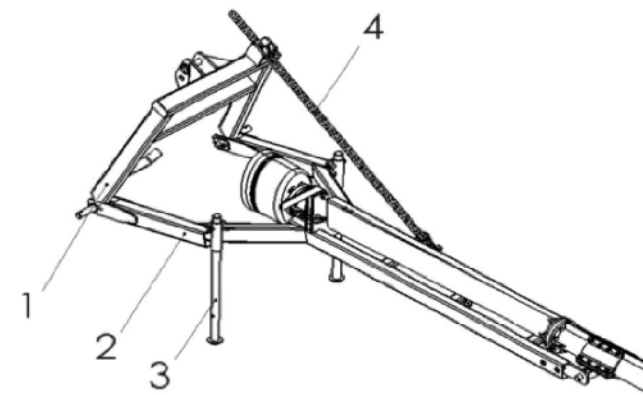
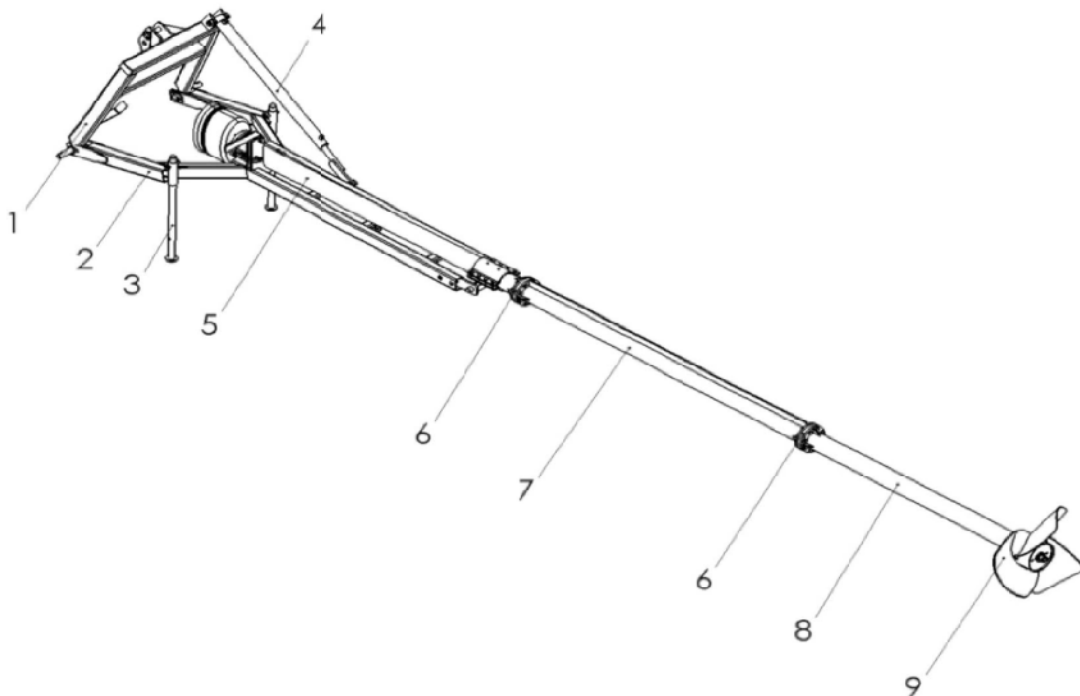
Ausschnitt B04-55 1K

Pos.	MENGE	Einheit	Bezeichnung	AMS_NUMMER
1	1	Stück	3Punkt Bock K - 1Z	2061337
	1	Stück	3Punkt Bock K - 1K	2061879
2	1	Stück	Tragrahmen K	2061365
3	2	Stück	Stütze für B04	2061871
4	1	Stück	Hydraulikzylinder DW 050-030-0800	1016579
	1	Stück	Kette für B04-xx	2067146
5	1	Stück	Rohrsegment Ø102 1,5m	2060532
5.1	1	Stück	Antriebswelle am Schlepper ohne Wendegetriebe 1,5m (Antriebswelle am Schlepper ohne seitl. Schw. 1,5m)	2061701
	1	Stück	Antriebswelle am Schlepper mit Wendegetriebe 1,5m (Antriebswelle - Verlängerung 1,5m)	1016957
6	3	Stück	Lagergehäuse FR 307 inkl. Lager UC 307	2061426
6.1	3	Stück	Lager UC 307	1015907
7	1	Stück	Rohrsegment Ø102 2,0m 1fach verstärkt	2060537
7.1	1	Stück	Antriebswelle - Verlängerung 2,0m	1016960
8	1	Stück	Rohrsegment Ø102 1,5m	2060532
8.1	1	Stück	Antriebswelle vor Flügel 1,5m	1016951
9	1	Stück	Flügel Ø600 Nabe Ø178 drücken (oder anderen Flügeldurchmesser der Bestellung/Auftragsbestätigung entnehmen)	2061376

Ersatzteilliste

B04-65 1K und 1Z

- Gesamtansicht -



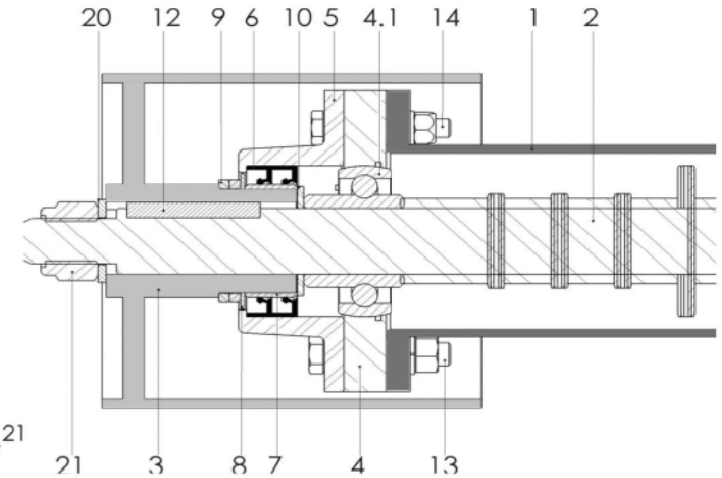
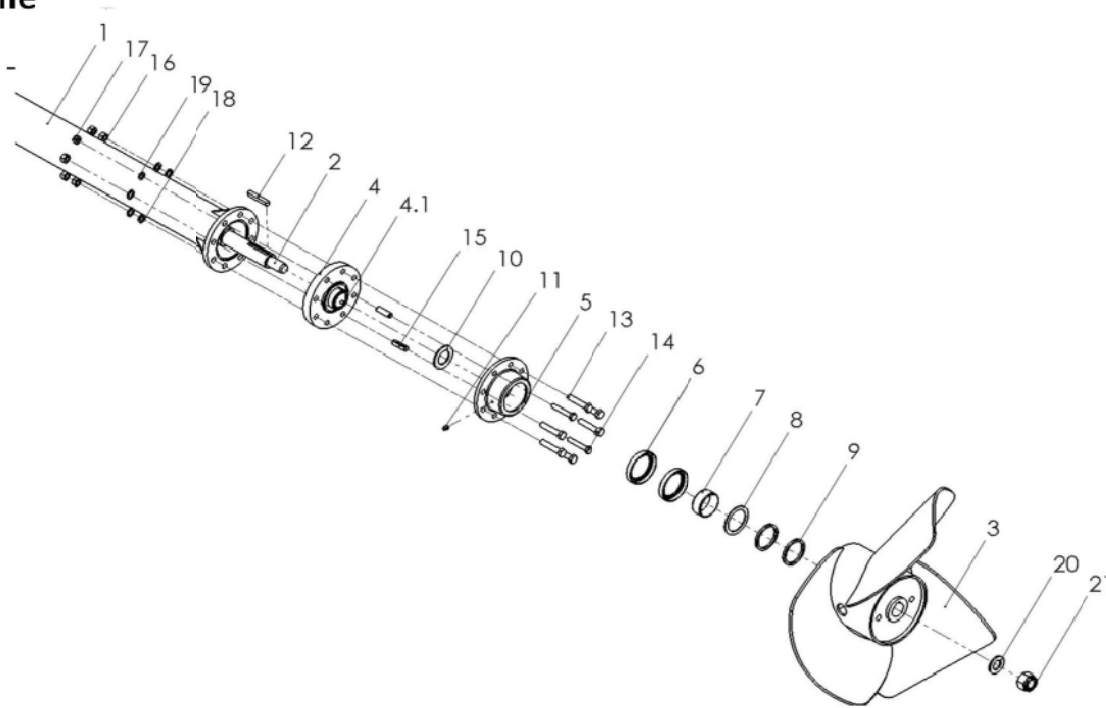
Ausschnitt B04-55 1K

Pos.	MENGE	Einheit	Bezeichnung	AMS_NUMMER
1	1	Stück	3Punkt Bock K - 1Z	2061337
	1	Stück	3Punkt Bock K - 1K	2061879
2	1	Stück	Tragrahmen K	2061365
3	2	Stück	Stütze für B04	2061871
4	1	Stück	Hydraulikzylinder DW 050-030-0800	1016579
	1	Stück	Kette für B04-xx	2067146
5	1	Stück	Rohrsegment Ø102 2,0m	2060536
5.1	1	Stück	Antriebswelle am Schlepper ohne Wendegetriebe 2,0m (Antriebswelle am Schlepper ohne seitl. Schwenken 2,0m)	2061847
	1	Stück	Antriebswelle am Schlepper mit Wendegetriebe 2,0m (Antriebswelle - Verlängerung 2,0m)	1016960
6	3	Stück	Lagergehäuse FR 307 inkl. Lager UC 307	2061847
6.1	3	Stück	Lager UC 307	1015907
7	1	Stück	Rohrsegment Ø102 2,0m 1fach verstärkt	2060537
7.1	1	Stück	Antriebswelle - Verlängerung 2,0m	1016960
8	1	Stück	Rohrsegment Ø102 1,5m	2060532
8.1	1	Stück	Antriebswelle vor Flügel 1,5m	1016951
9	1	Stück	Flügel Ø600 Nabe Ø178 drücken (oder anderen Flügeldurchmesser Ihrer Bestellung/Auftragsbestätigung entnehmen)	2061376

Ersatzteilliste

Alle Modelle

- Detail: Flügel -



BRAND
Rühr- und Pumptechnik

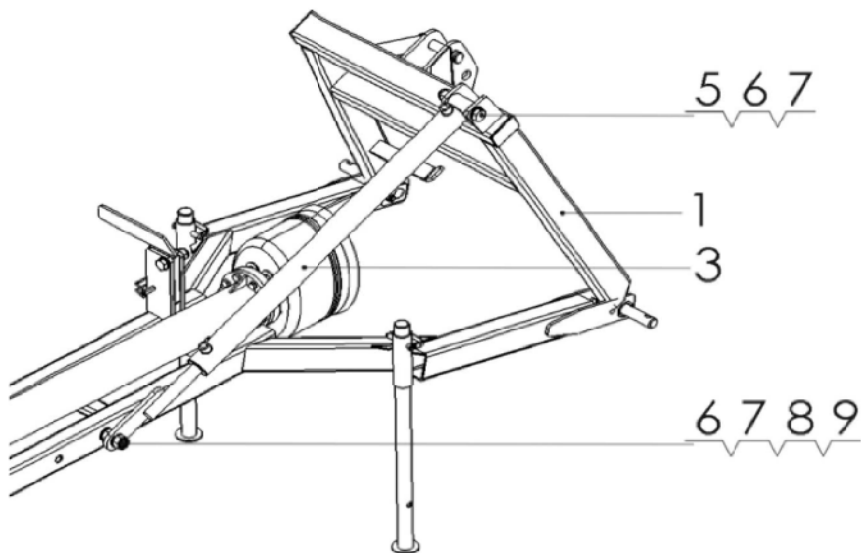
Telefon: (05422) 608-600 • Telefax: (05422) 608-611
info@brand-melle.de • www.brand-melle.de

Pos.	MENGE	Einheit	Bezeichnung	AMS_NUMMER
3	1	Stück	Flügel Ø600 Nabe Ø178 drücken	2061376
4	1	Stück	lagergehäuse FR307 inkl. Lager UC 307	2061426
4.1	1	Stück	lager UC 307	1015907
5	1	Stück	Dichtglocke F 080 S1	1015906
6	2	Stück	Wellendichtring NBR Ø80xØ60x12	1015903
7	1	Stück	Nadellager Innenring IR 55x60x25	1016842
8	1	Stück	Dicht - Schutzring	2059836
9	2	Stück	Süßtring	2059835
10	1	Stück	Kemmring	2059839
11	1	Stück	Schmiernippel H1 M6x1	1016901
12	1	Stück	Paßfeder 10x8x63 DIN 6885 A	1016155
13	6	Stück	Schraube M12x060 DIN 931 verz.	1000159
14	2	Stück	Schraube M10x060 DIN 933 verz.	1000240
15	2	Stück	Spannhülse leicht 12 x 40 DIN 7346	1017228
16	6	Stück	Mutter M12 DIN 934 verz.	1000299
17	2	Stück	Mutter M10 DIN 985 verz. selbsts.	1000357
18	6	Stück	Federring A 12 DIN 127 verz.	1001957
19	2	Stück	Federring A 10 DIN 127 verz.	1001955
20	1	Stück	Scheibe A 25,0 DIN 125 verz.	1001982
21	1	Stück	Mutter M24 DIN 985 verz. selbsts.	1000369

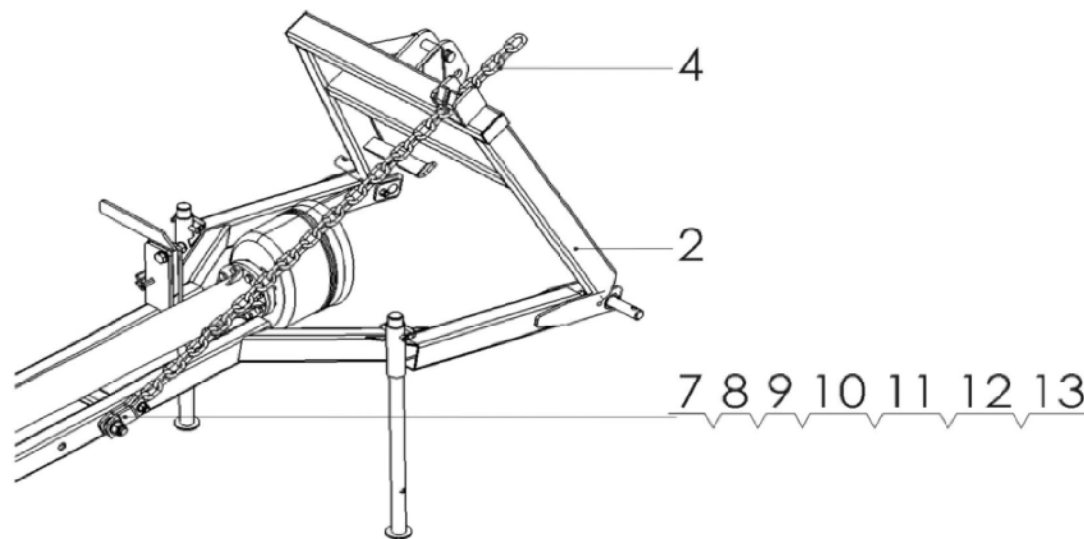
Ersatzteilliste

B04-40 1K und 1Z

- Detail: Befestigung Kette/Zylinder -



Ausschnitt B04-xx 1Z

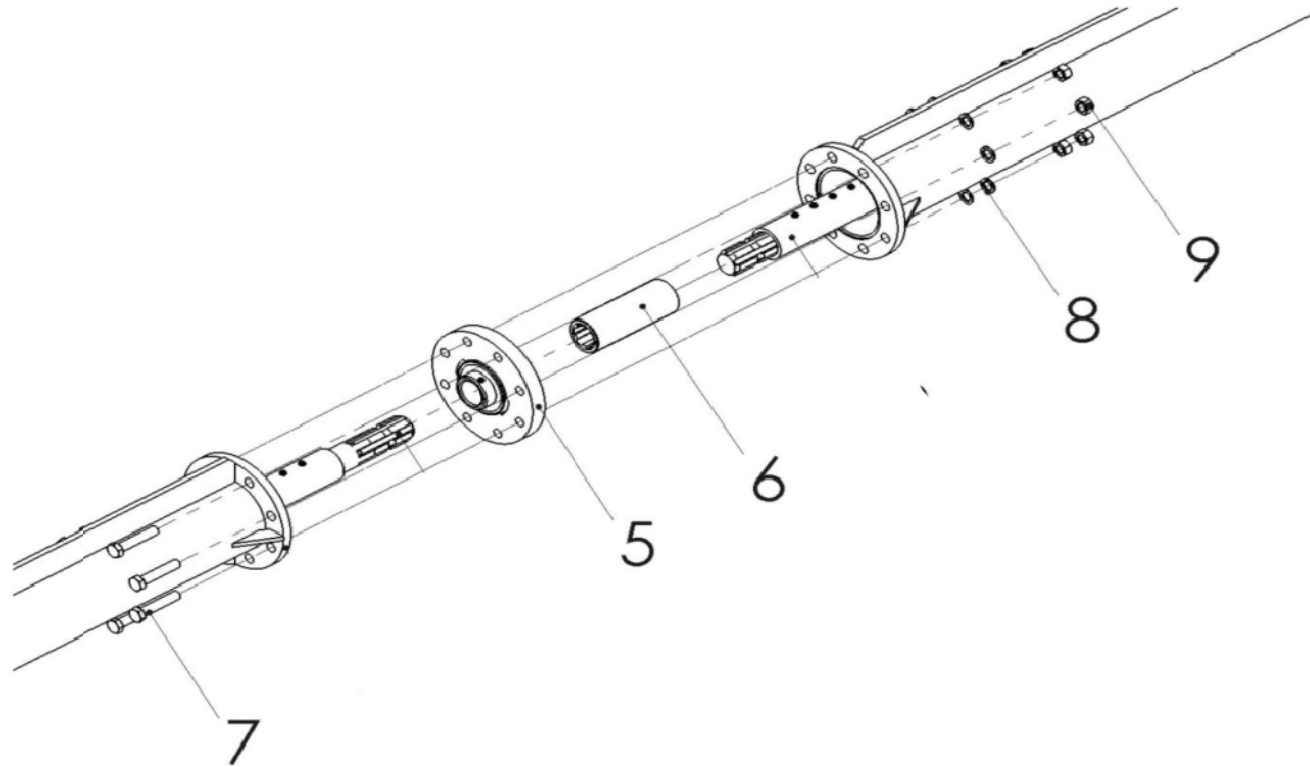


Ausschnitt B04-xx 1K

Pos.	MENGE	Einheit	Bezeichnung	AMS_NUMMER
1	1	Stück	3Punkt Bock K - 1Z	2061337
2	1	Stück	3Punkt Bock K - 1K	2061879
3	1	Stück	Hydraulikzylinder DW 050-030-0800	1016579
4	1	Stück	Kette für B04-xx	2067146
5	2 (1 für K)	Stück	Mutter M20 DIN 985 verz. selbsts.	1000368
6	1	Stück	Mutter M20 DIN 934 verz.	1000307
7	1	Stück	Schraube M20x110 DIN 931 verz.	1017398
8	6 (5 für K)	Stück	Scheibe A 21,0 DIN 125 verz.	1001980
9	1	Stück	Schraube M20x120 DIN 931 verz.	1000192
10	1	Stück	Schraube M14x050 DIN 931 verz.	1000172
11	1	Stück	Scheibe A 15,0 DIN 125 verz.	1001977
12	1	Stück	Mutter M14 DIN 985 verz. selbsts.	1000363
13	2	Stück	Kettenkupplung	1016603

Ersatzteilliste

- Detail: Rohrsegmentverbindung -

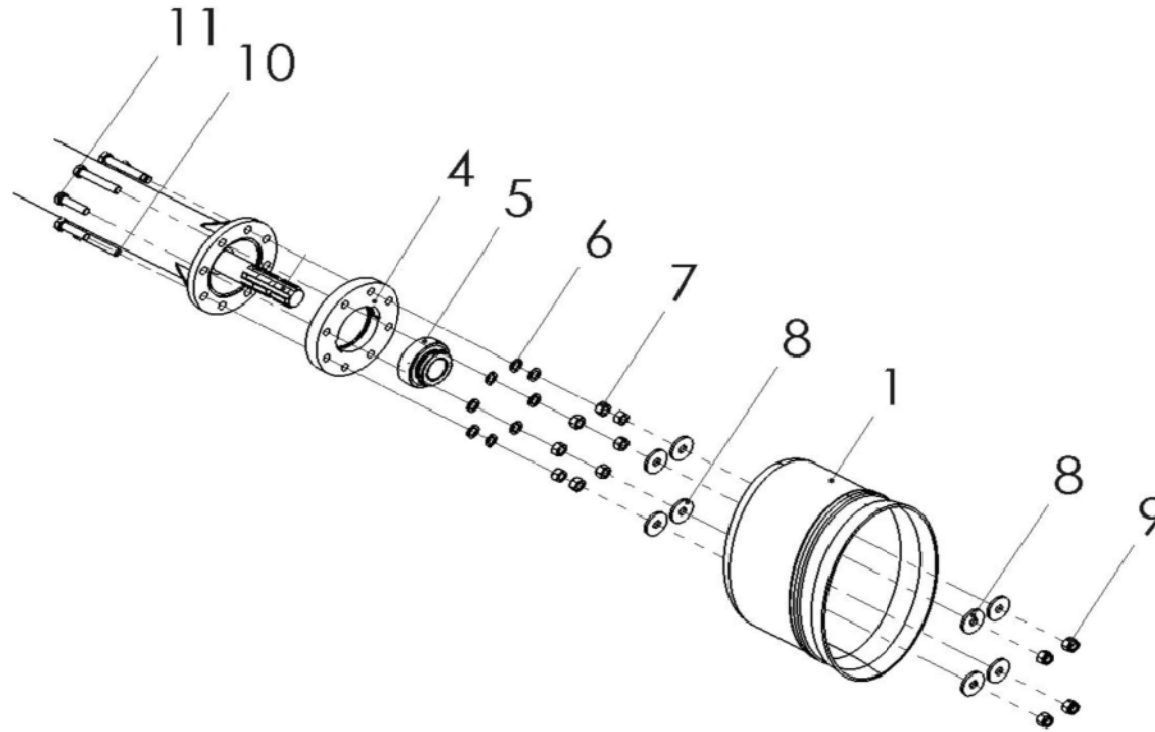


Pos.	MENGE	Einheit	Bezeichnung	AMS_NUMMER
5	1	Stück	Lagergehäuse FR 307 inkl. Lager UC 307	2061426
5.1	1	Stück	Lager UC 307	1015907
6	1	Stück	Profilbuchse 1 3/8 Zoll 6teilig 130mm	1016546
7	8	Stück	Schraube M12x60 DIN 931 verz.	1000159
8	8	Stück	Federring A 12 DIN 127 verz.	1001957

Ersatzteilliste

Alle Längen

- Detail: Schutztopf -



Pos.	MENGE	Einheit	Bezeichnung	AMS_NUMMER
1	1	Stück	Schutztopf klein ohne Klappe	1015924
4	1	Stück	Lagergehäuse FR 307 inkl. Lager UC 307	2061426
5	1	Stück	Lager UC 307	1015907
6	8	Stück	Federring A 12 DIN 127 verz.	1001957
7	8	Stück	Mutter M12 DIN 934 verz.	1000299
8	8	Stück	Kotflügelscheibe 13,0 x 40 verz.	1016449
9	4	Stück	Mutter M12 DIN 985 verz. selbsts.	1000361
10	4	Stück	Schraube M12x070 DIN 933 verz.	1017407
11	4	Stück	Schraube M12x045 DIN 933 verz.	1012224

Ersatzteilliste

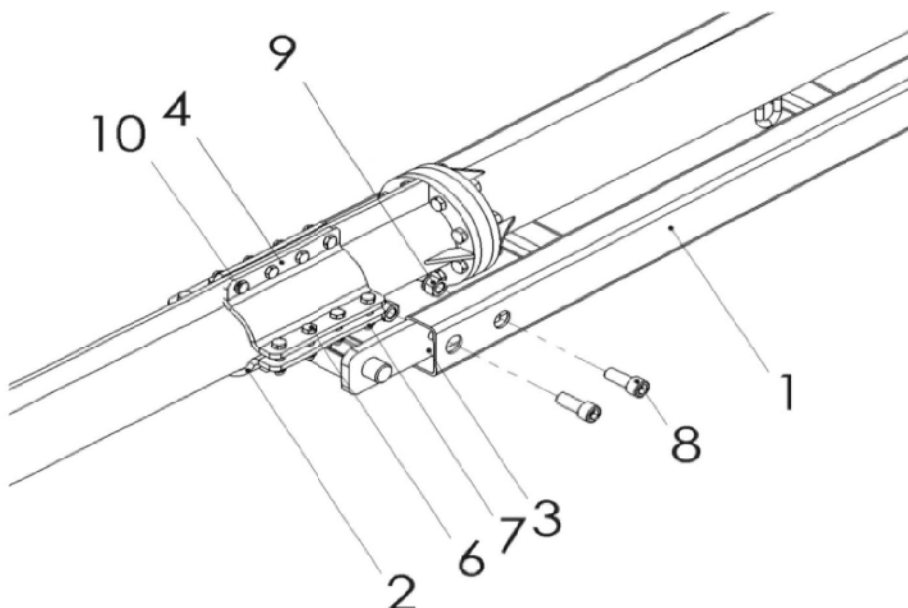
B04-

Für alle Längen B04

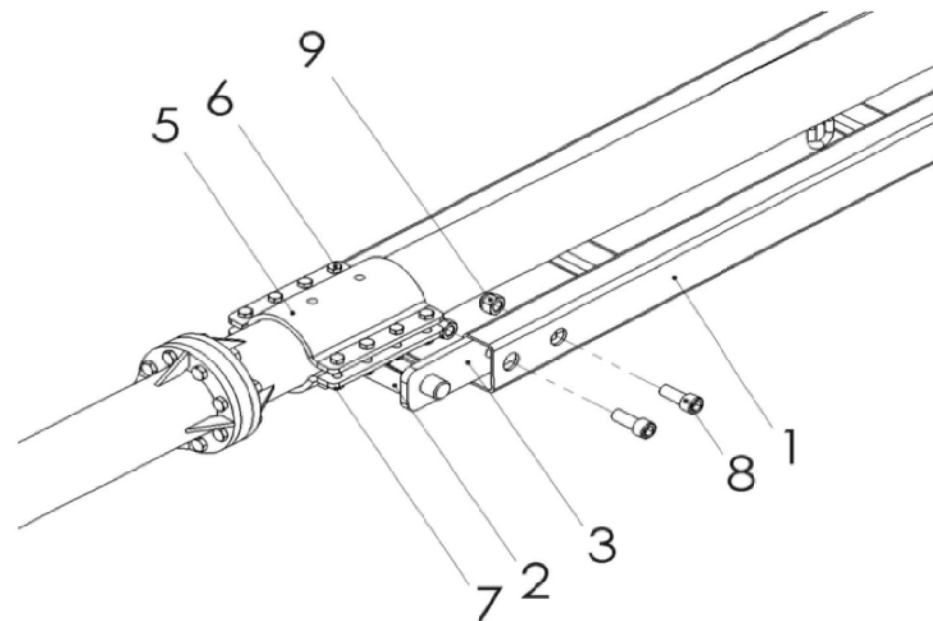
- Detail: Gelenk -

BRAND
Rühr- und Pumptechnik

Telefon: (05422) 608-600 • Telefax: (05422) 608-611
info@brand-melle.de • www.brand-melle.de



Detailbeispiel B04-55



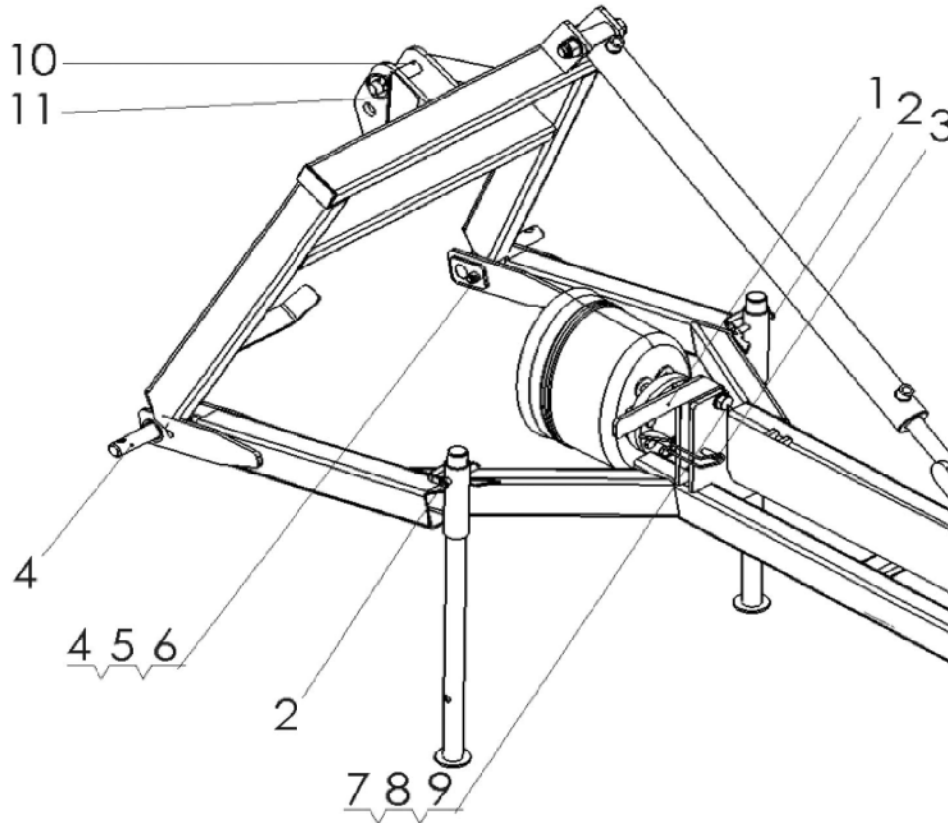
Detailbeispiel B04-50

Pos.	MENGE	Einheit	Bezeichnung	AMS_NUMMER
1	1	Stück	Tragrahmen K	2061365
2	1	Stück	Drehgelenk B04	2060519
3	2	Stück	Aufnahme für Drehgelenk B04	2059747
4	2	Stück	Rohrschelle Ø102 1/4	2060159
5	1	Stück	Rohrschelle Ø102 1/2	2060144
6	8	Stück	Schraube M10x045 DIN 931 verz.	1016861
7	8 (12)	Stück	Mutter M10 DIN 985 verz. selbsts.	1000357
8	4	Stück	Schraube M16x040 DIN 912 verz.	1000113
9	4	Stück	Mutter M16 DIN985 verz. selbsts.	1000366
10	4	Stück	Schraube M10x040 DIN 933 verz.	1015057

Ersatzteilliste

B04-

- Detail: Bolzen und Stecker -



Pos.	MENGE	Einheit	Bezeichnung	AMS_NUMMER
1	1	Stück	Klinke	2061911
2	2	Stück	Federstecker Ø12	1016221
3	1	Stück	Formclip Rübüg	1015918
4	2	Stück	Bolzen für B04	2062260
5	2	Stück	Schraube M12x030 DIN 933 verz.	1000246
6	2	Stück	Mutter M12 DIN 985 verz. selbsts.	1000359
7	1	Stück	Schraube M18x070 DIN 931 verz.	1016319
8	1	Stück	Mutter M18 DIN 985 verz. selbsts.	1017387
9	2	Stück	Scheibe A 19,0 DIN 125 verz.	1001979
10	1	Stück	Absteckbolzen Kat. 2 für Oberlenker Ø25,4	1015859
11	1	Stück	Klappstecker Ø10	1016302