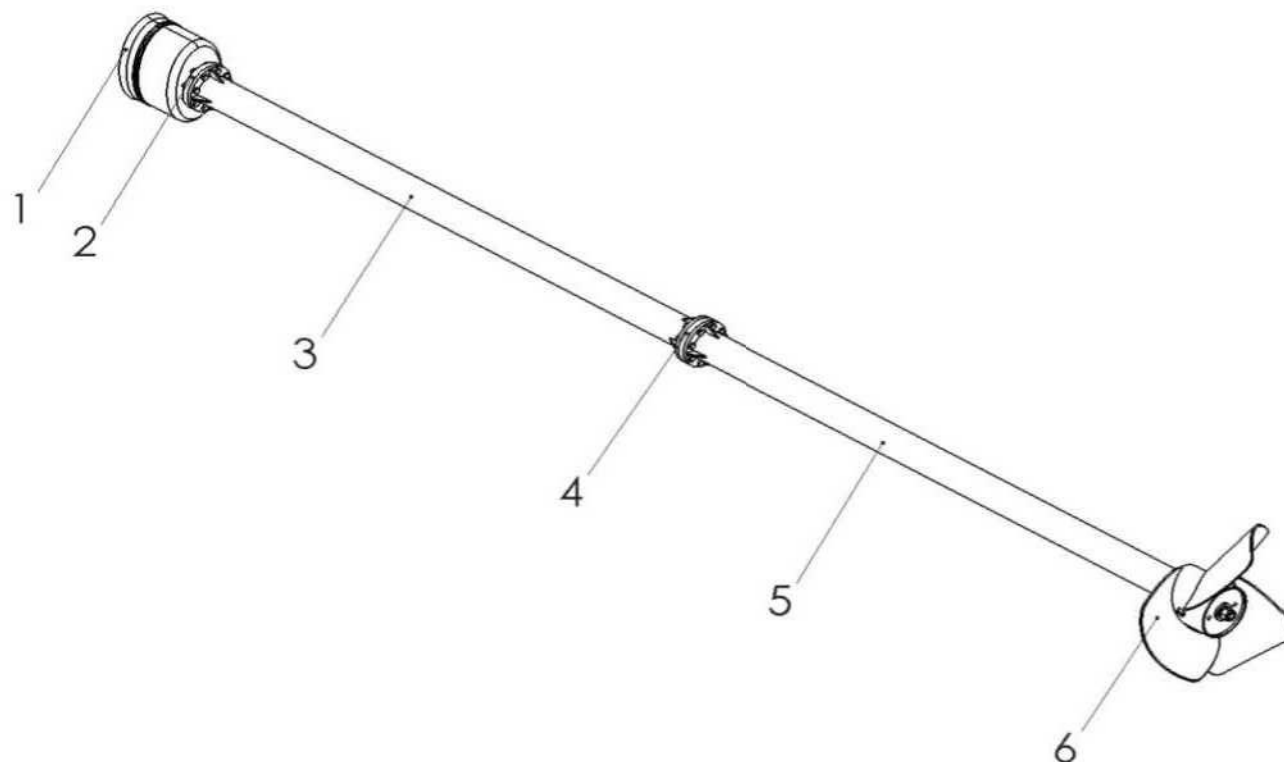


# Ersatzteilliste

B01-43

- Gesamtansicht -

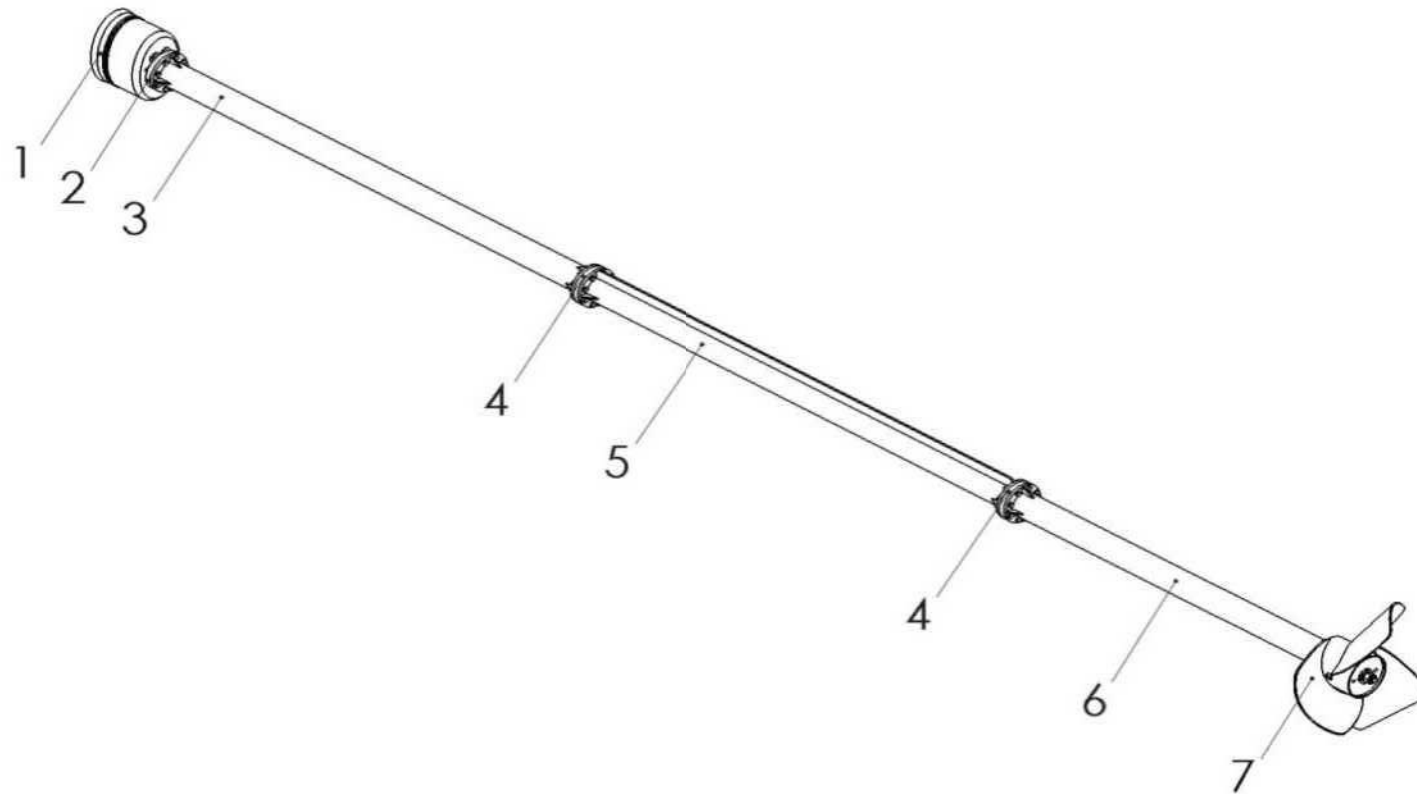


Pos.	MENGE	Einheit	Bezeichnung	AMS_NUMMER
1	1	Stück	Schutztopf klein ohne Klappe	1015924
2	1	Stück	Lagergehäuse FR 307	1016131
2.1	1	Stück	Lager UK 208 mit Spannhülse	1015908
3	1	Stück	Rohrsegment Ø102 2,0m	2060536
3.1	1	Stück	Antriebswelle am Schlepper ohne seitr. Schwenken 2,0m	2061847
4	3	Stück	Lagergehäuse FR 307 inkl. Lager UC 307	2061426
4.1	3	Stück	Lager UC 307	1015907
5	1	Stück	Rohrsegment Ø102 2,0m	2060536
5.1	1	Stück	Antriebswelle vor Flügel 2,0m	1016952
6	1	Stück	Flügel Ø600 Nabe Ø178 drücken	2061376

# Ersatzteilliste

**B01-48**

- Gesamtansicht -

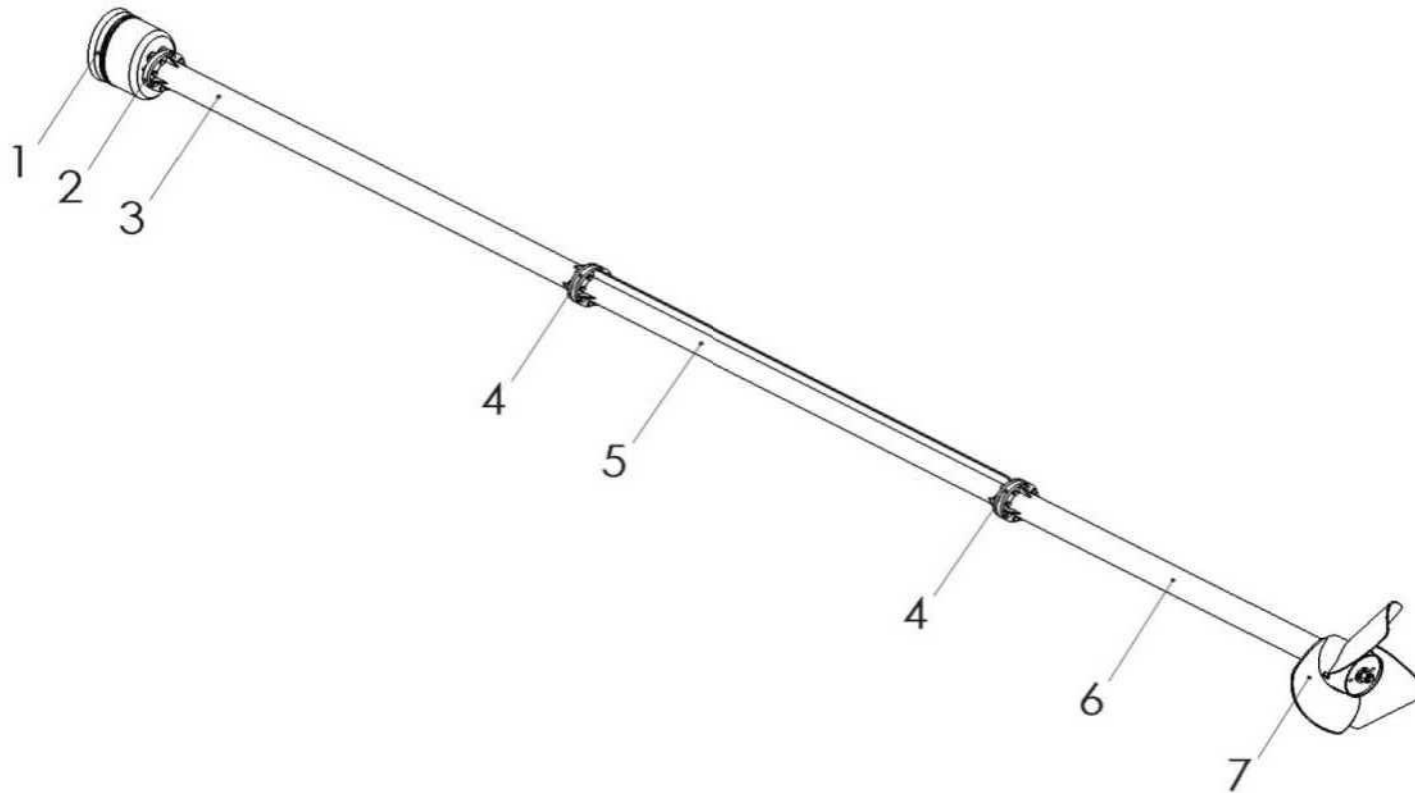


Pos.	MENGE	Einheit	Bezeichnung	AMS_NUMMER
1	1	Stück	Schutztopf klein ohne Klappe	1015924
2	1	Stück	Lagergehäuse FR 307	1016131
2.1	1	Stück	Lager UK 208 mit Spannhülse	1015908
3	1	Stück	Rohrsegment Ø102 1,5m	2060532
3.1	1	Stück	Antriebswelle am Schlepper ohne seidl. Schwenken 1,5m	2061701
4	3	Stück	Lagergehäuse FR 307 inkl. Lager UC 307	2061426
4.1	3	Stück	Lager UC 307	1015907
5	1	Stück	Rohrsegment Ø102 1,5m 1fach verstärkt	2060533
5.1	1	Stück	Antriebswelle - Verlängerung 1,5m	1016957
6	1	Stück	Rohrsegment Ø102 1,5m	2060532
6.1	1	Stück	Antriebswelle vor Flügel 1,5m	1016951
7	1	Stück	Flügel Ø600 Nabe Ø178 drücken	2061376

# Ersatzteilliste

**B01-53**

- Gesamtansicht -

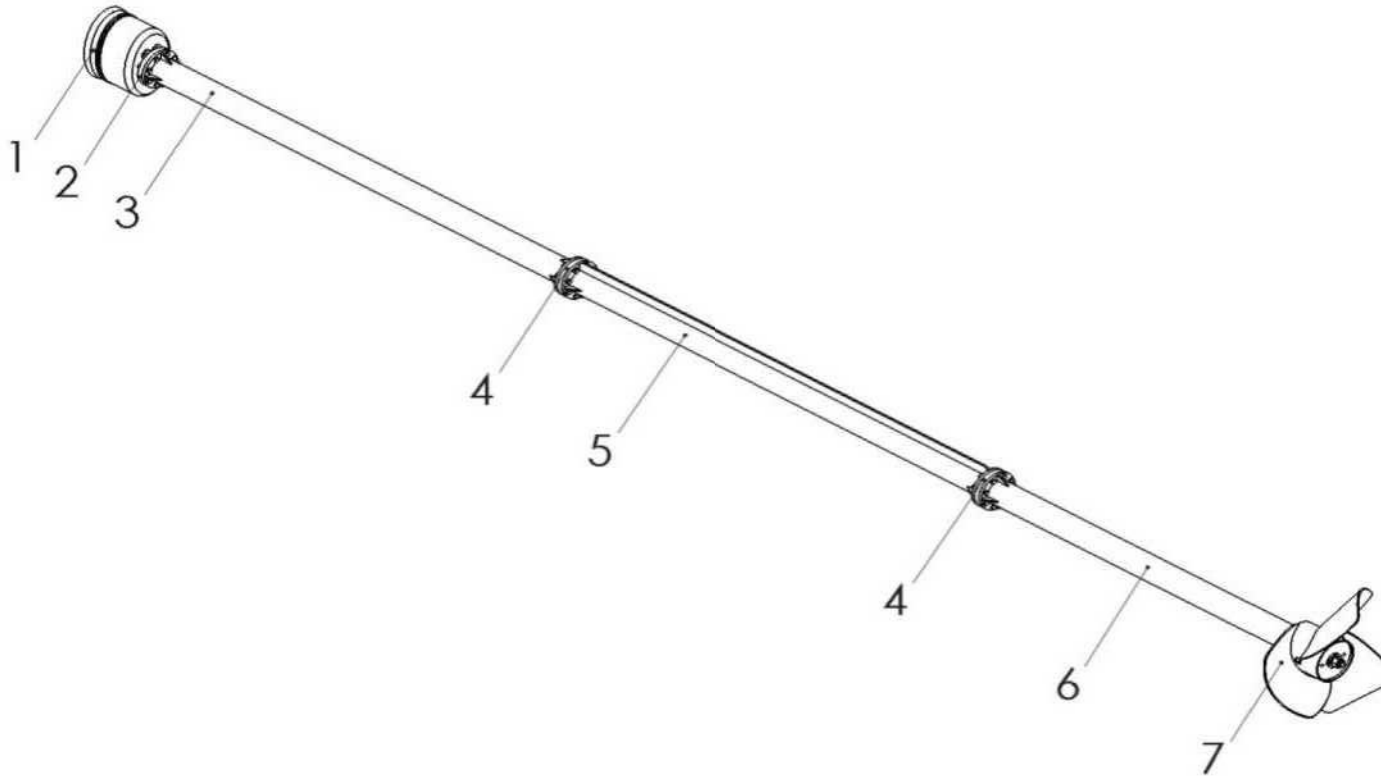


Pos.	MENGE	Einheit	Bezeichnung	AMS_NUMMER
1	1	Stück	Schutztopf klein ohne Klappe	1015924
2	1	Stück	Lagergehäuse FR 307	1016131
2.1	1	Stück	Lager UK 208 mit Spannhülse	1015908
3	1	Stück	Rohrsegment Ø102 1,5m	2060532
3.1	1	Stück	Antriebswelle am Schlepper <b>ohne Wendegetriebe</b> 1,5m	2061701
	1	Stück	Antriebswelle am Schlepper <b>mit Wendegetriebe</b> 1,5m	2069706
4	3	Stück	Lagergehäuse FR 307 inkl. Lager UC 307	2061426
4.1	3	Stück	Lager UC 307	1015907
5	1	Stück	Rohrsegment Ø102 2,0m 1fach verstärkt	2060537
5.1	1	Stück	Antriebswelle - Verlängerung 2,0m	1016960
6	1	Stück	Rohrsegment Ø102 1,5m	2060532
6.1	1	Stück	Antriebswelle vor Flügel 1,5m	1016951
7	1	Stück	Flügel Ø600 Nabe Ø178 drücken	2061376

# Ersatzteilliste

**B01-58**

- Gesamtansicht -

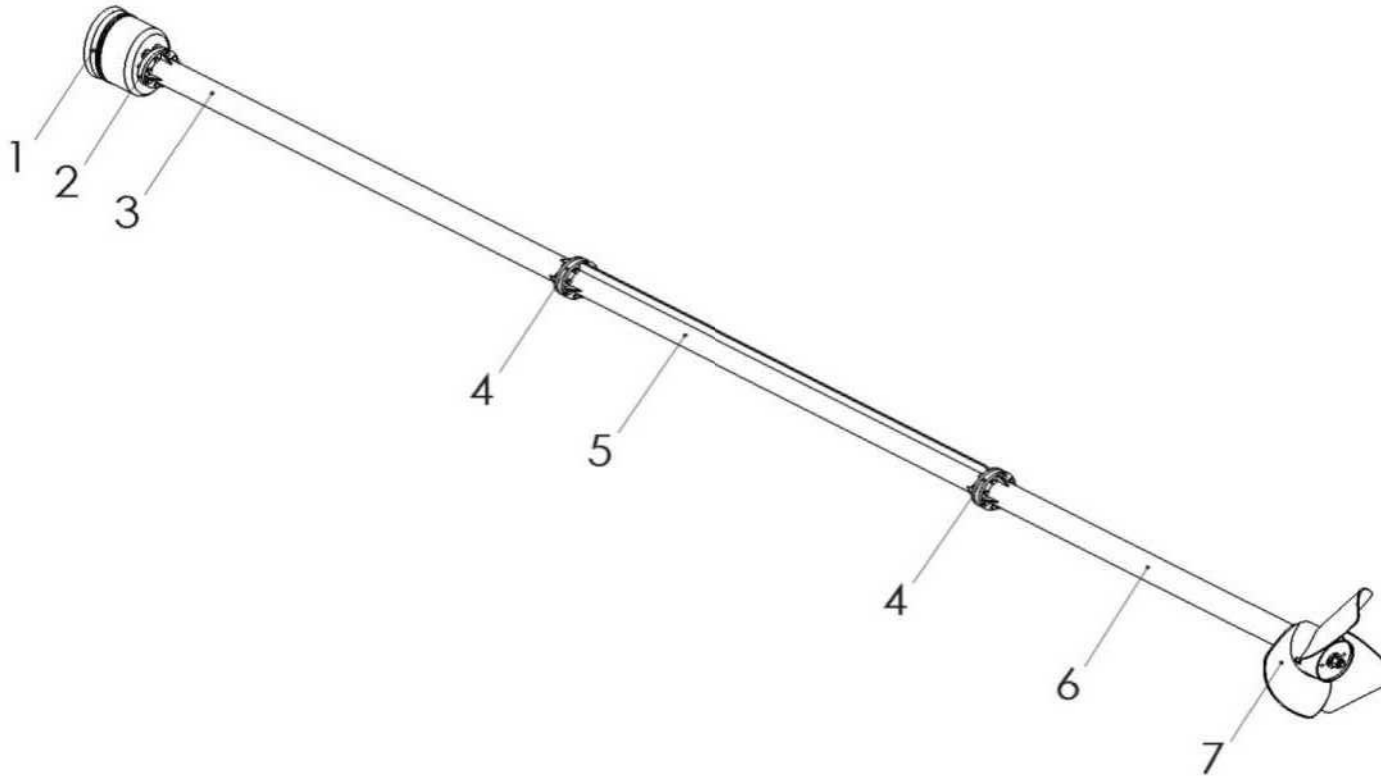


Pos.	MENGE	Einheit	Bezeichnung	AMS_NUMMER
1	1	Stück	Schutztopf klein ohne Klappe	1015924
2	1	Stück	Lagergehäuse FR 307	1016131
2.1	1	Stück	Lager UK 208 mit Spannhülse	1015908
3	1	Stück	Rohrsegment Ø102 2,0m	2060536
3.1	1	Stück	Antriebswelle am Schlepper ohne seidl. Schwenken 2,0m	2061847
4	3	Stück	Lagergehäuse FR 307 inkl. Lager UC 307	2061426
4.1	3	Stück	Lager UC 307	1015907
5	1	Stück	Rohrsegment Ø102 2,0m 1fach verstärkt	2060537
5.1	1	Stück	Antriebswelle - Verlängerung 2,0m	1016960
6	1	Stück	Rohrsegment Ø102 1,5m	2060532
6.1	1	Stück	Antriebswelle vor Flügel 1,5m	1016951
7	1	Stück	Flügel Ø600 Nabe Ø178 drücken	2061376

# Ersatzteilliste

B01-63

- Gesamtansicht -



Pos.	MENGE	Einheit	Bezeichnung	AMS_NUMMER
1	1	Stück	Schutztopf klein ohne Klappe	1015924
2	1	Stück	Lagergehäuse FR 307	1016131
2.1	1	Stück	Lager UK 208 mit Spannhülse	1015908
3	1	Stück	Rohrsegment Ø102 2,0m	2060536
3.1	1	Stück	Antriebswelle am Schlepper <b>ohne Winkelgetriebe</b> 2,0m	2061847
	1	Stück	Antriebswelle am Schlepper <b>mit Winkelgetriebe</b> 2,0m	2064539
4	3	Stück	Lagergehäuse FR 307 inkl. Lager UC 307	2061426
4.1	3	Stück	Lager UC 307	1015907
5	1	Stück	Rohrsegment Ø102 2,0m 1fach verstärkt	2060537
5.1	1	Stück	Antriebswelle - Verlängerung 2,0m	1016960
6	1	Stück	Rohrsegment Ø102 2,0m	2060536
6.1	1	Stück	Antriebswelle vor Flügel 2,0m	1016952
7	1	Stück	Flügel Ø600 Nabe Ø178 drücken	2061376

# Ersatzteilliste

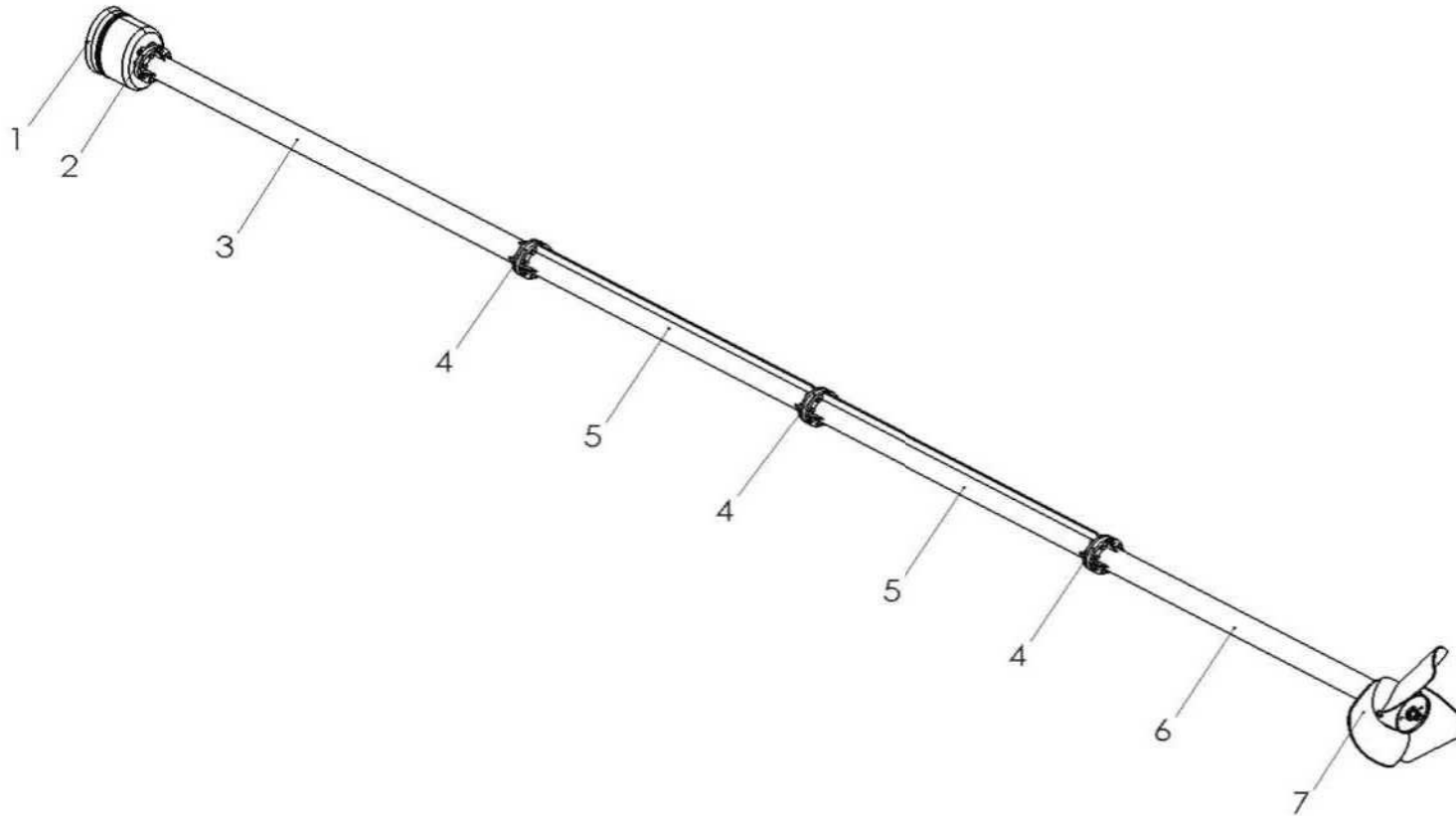
**B01-68**

- Gesamtansicht -



**BRAND**  
Rühr- und Pumptechnik

Telefon: (05422) 608-600 • Telefax: (05422) 608-611  
info@brand-melle.de • www.brand-melle.de

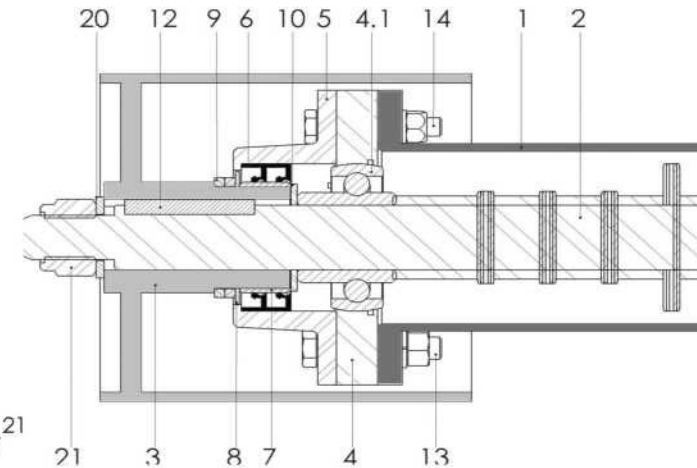
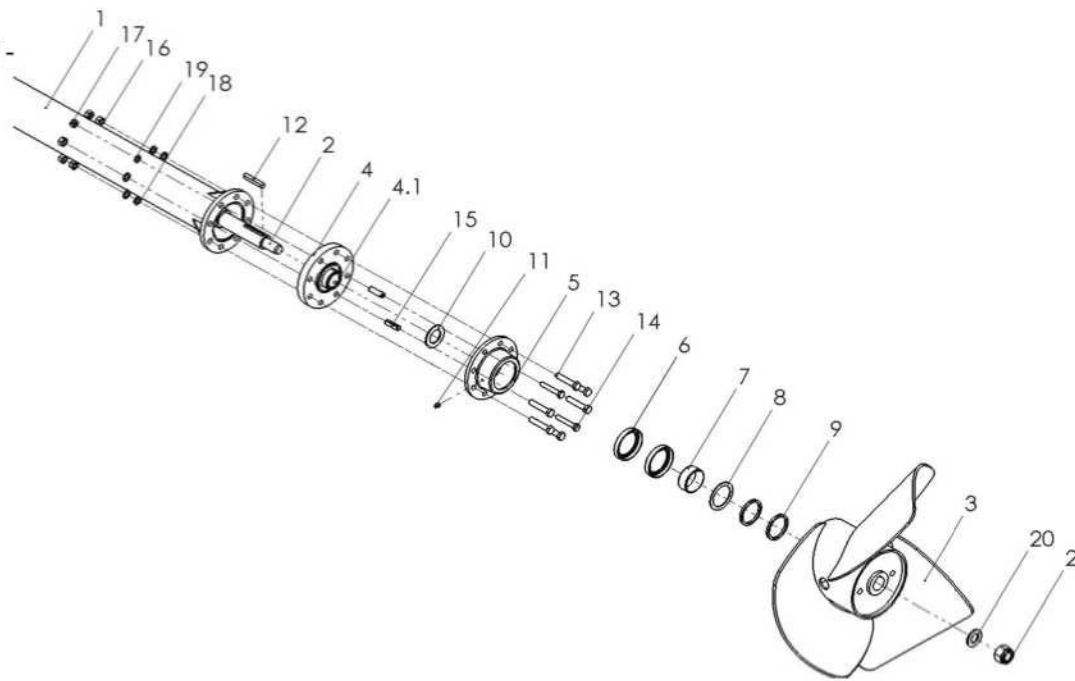


Pos.	MENGE	Einheit	Bezeichnung	AMS_NUMMER
1	1	Stück	Schutztopf klein ohne Klappe	1015924
2	1	Stück	Lagergehäuse FR 307	1016131
2.1	1	Stück	Lager UK 208 mit Spannhülse	1015908
3	1	Stück	Rohrsegment Ø102 2,0m	2060536
3.1	1	Stück	Antriebswelle am Schlepper <b>ohne Wendegetriebe</b> 2,0m	2061847
	1	Stück	Antriebswelle am Schlepper <b>mit Wendegetriebe</b> 2,0m	2064539
4	4	Stück	Lagergehäuse FR 307 inkl. Lager UC 307	2061426
4.1	4	Stück	Lager UC 307	1015907
5	2	Stück	Rohrsegment Ø102 1,5m 1fach verstärkt	2060533
5.1	2	Stück	Antriebswelle - Verlängerung 1,5m	1016957
6	1	Stück	Rohrsegment Ø102 1,5m	2060532
6.1	1	Stück	Antriebswelle vor Flügel 1,5m	1016951
7	1	Stück	Flügel Ø600 Nabe Ø178 drücken	2061376

# Ersatzteilliste

Alle Modelle

- Detail: Flügel -



Telefon: (05422) 608-600 • Telefax: (05422) 608-611  
 info@brand-melle.de • www.brand-melle.de

Bezeichnung

AMS\_NUMMER

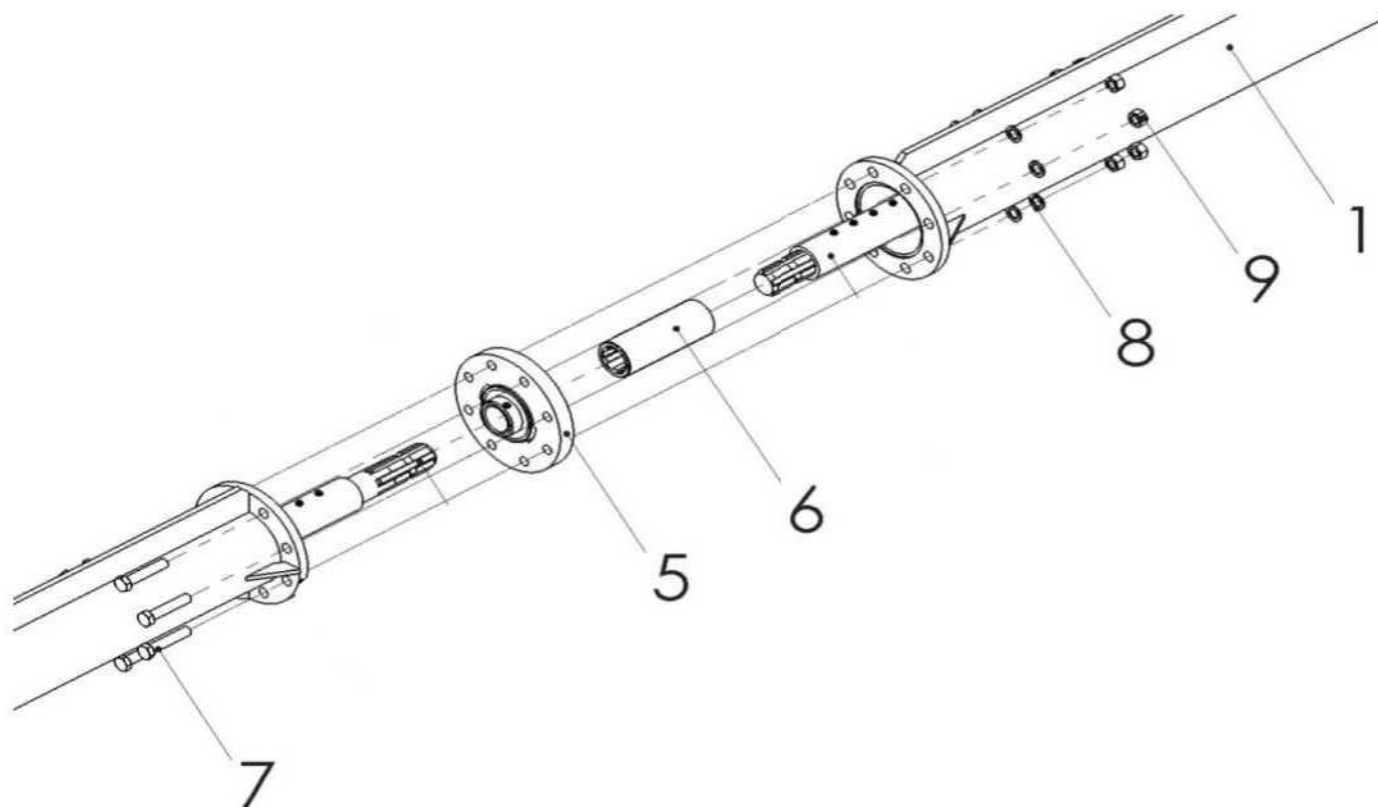
Pos.	MENGE	Einheit	Bezeichnung	AMS_NUMMER
3	1	Stück	Flügel Ø600 Nabe Ø178 drücken	2061376
4	1	Stück	Lagergehäuse FR307 inkl. Lager UC 307	2061426
4.1	1	Stück	Lager UC 307	1015907
5	1	Stück	Dichtglocke F 080 S1	1015906
6	2	Stück	Wellendichtring NBR Ø80xØ60x12	1015903
7	1	Stück	Nadellager Innenring IR 55x60x25	1016842
8	1	Stück	Dicht - Schutzring	2059836
9	2	Stück	Stützring	2059835
10	1	Stück	Klemmring	2059839
11	1	Stück	Schmiernippel H1 M6x1	1016901
12	1	Stück	Paßfeder 10x8x63 DIN 6885 A	1016155
13	6	Stück	Schraube M12x060 DIN 931 verz.	1000159
14	2	Stück	Schraube M10x060 DIN 933 verz.	1000240
15	2	Stück	Spannhülse leicht 12 x 40 DIN 7346	1017228
16	6	Stück	Mutter M12 DIN 934 verz.	1000299
17	2	Stück	Mutter M10 DIN 985 verz. selbsts.	1000357
18	6	Stück	Federring A 12 DIN 127 verz.	1001957
19	2	Stück	Federring A 10 DIN 127 verz.	1001955
20	1	Stück	Scheibe A 25,0 DIN 125 verz.	1001982
21	1	Stück	Mutter M24 DIN 985 verz. selbsts.	1000369



# Ersatzteilliste

## B01

- Detail: Rohrsegmentverbindung



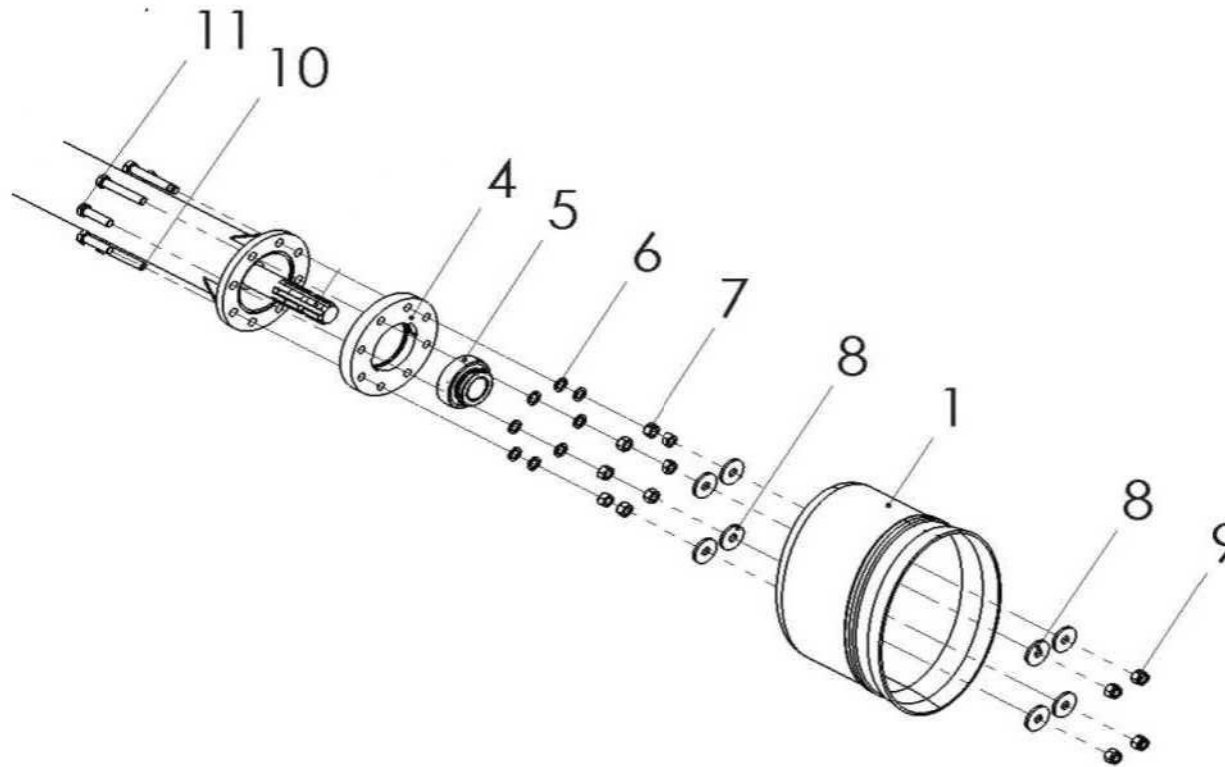
Pos.	MENGE	Einheit	Bezeichnung	AMS_NUMMER
5	1	Stück	Lagergehäuse FR 307 inkl. Lager UC 307	2061426
5.1	1	Stück	Lager UC 307	1015907
6	1	Stück	Profilbuchse 1 3/8 Zoll 6teilig 130mm	1016546
7	8	Stück	Schraube M12x60 DIN 931 verz.	1000159
8	8	Stück	Federring A 12 DIN 127 verz.	1001957
9	8	Stück	Mutter M12 DIN 934 verz.	1000299



# Ersatzteilliste

## B01

- Detail: Schutztopf -



Pos.	MENGE	Einheit	Bezeichnung	AMS_NUMMER
1	1	Stück	Schutztopf klein ohne Klappe	1015924
4	1	Stück	Lagergehäuse FR 307 für Ø102	1016131
5	1	Stück	Lager UK 208 mit Spannhülse	1015908
6	8	Stück	Federring A 12 DIN 127 verz.	1001957
7	8	Stück	Mutter M12 DIN 934 verz.	1000299
8	8	Stück	Kotflügelscheibe 13,0 x 40 verz.	1016449
9	4	Stück	Mutter M12 DIN 985 verz. selbsts.	1000361
10	4	Stück	Schraube M12x070 DIN 933 verz.	1017407
11	4	Stück	Schraube M12x045 DIN 933 verz.	1012224